

## **CAPITULO VI - Fuentes de Alimentación Sencillas:**

### VI.1. - INTRODUCCIÓN:

La mayoría de los circuitos o dispositivos electrónicos requieren una fuente de energía para su funcionamiento y solo algunas veces dicha fuente de energía es directamente la red de energía urbana (de 220 V - 50 Hz. en nuestro país), ya que como se vio hasta aquí, la mayor parte de los componentes activos necesitan alimentarse con energía eléctrica con forma de señal continua, tal como ocurre para satisfacer los requisitos de polarización, por ejemplo, lo que da lugar a la necesidad de utilizar otros dispositivos para proveerlas que son las llamadas Fuentes de Alimentación, que en una primera parte se estudian en el presente Capítulo.

Existen diversos tipos o configuraciones circuitales con que se resuelven estas fuentes de alimentación, desde los circuitos tradicionales mas simples hasta aquellas configuraciones complejas generadas para satisfacer los severos requisitos de algunos circuitos de carga, sin embargo para todas ellas puede intentarse la misma definición como “aquel circuito o dispositivo electrónico que tiene como misión convertir una potencia eléctrica con forma de señal variable (en general proveniente de la red urbana o comercial de energía eléctrica) en una potencia eléctrica con forma de señal continua sobre la carga.

El objetivo del presente Capítulo es el estudio detallado de las características de las fuentes de alimentación tradicionales y de arquitectura sencilla de manera de permitir su diseño y construcción, con la finalidad de alimentar a cualquiera de los circuitos amplificadores que se estudian en los restantes Capítulos.

En relación con la arquitectura básica de estos dispositivos, de acuerdo con las funciones que cumplimenta cada uno de los integrantes de los mismos, se pueden identificar las siguientes partes:

- Transformador: Su función primaria es la de proveer una aislación de los bornes de la red (ya que estos presentan un potencial con respecto a tierra) así como adaptar el valor de tensión de dicha fuente de energía primaria o de red de 220 V (eficaces y con una cierta tolerancia) al valor de tensión de C.C. requerido por la carga. Secundariamente resuelve la adecuación de los terminales de salida de dicha fuente de energía primaria a los correspondientes a la entrada de los Circuitos Rectificadores que se describen a continuación;
- Circuito Rectificador: Se trata de un circuito eléctrico cuya función básica es convertir una forma de señal con valor medio nulo, tal como la senoidal o de corriente alterna de 220 V - 50 Hz. y que provee la fuente de energía primaria, en una forma de señal unidireccional (aunque no perfectamente constante) con valor medio distinto de cero, función esta que se denomina comúnmente “rectificación”. Tal como veremos enseguida, existen distintas configuraciones que satisfacen este requisito. Por ahora solo interesa notar que en todas ellas se utilizan los llamados “Diodos Rectificadores o Diodos Semiconductores”.
- Dependiendo del tipo y los requerimientos de los circuitos de carga, entre el circuito rectificador y el circuito de carga pueden disponerse los circuitos de filtrado o Filtro y los circuitos reguladores o Regulador, destinados a reducir el contenido armónico de la energía eléctrica de salida del rectificador y contribuir a que el valor de tensión asociado a dicha energía se mantenga invariable a pesar de las variaciones de la carga y de la tensión de red.

### VI.2. - CARACTERÍSTICAS DE LOS CIRCUITOS RECTIFICADORES:

Realizaremos a continuación un estudio de las características básicas de Fuentes de Alimentación elementales solamente compuestas por el Transformador y el Circuito Rectificador conectadas a circuitos de carga resistivos puros, de modo que en esta primera etapa no se considerarán ni a los circuitos Filtro ni a los circuitos Reguladores. Para que tal análisis sea simple seguidamente procederemos a considerar ciertas hipótesis de idealización de los componentes constitutivos de modo tal que los apartamientos entre las características de tales componentes ideales con las que corresponden a los reales serán consideradas mediante modelos o circuitos equivalentes en forma similar a los realizado hasta el presente.

#### VI.2.1. - Rectificador Monofásico de Media Onda:

La fuente de alimentación integrada como antes quedó dicho, que responde a esta nomenclatura se representa en la figura VI.1., en donde puede apreciarse la conexión de la fuente de energía primaria “v” sobre el primario del transformador. El secundario del transformador, en este caso realizado con un solo devanado y por tal

motivo denominado también secundario monofásico, se encuentra conectado al circuito rectificador que consta, en este caso, de solo un diodo semiconductor conectado en serie con dicho secundario y con la carga R.

Un transformador real puede ser estudiado como un elemento de comportamiento ideal al que se le agregan ciertos componentes representativos de las características del comportamiento real que se separan del ideal o componentes de error. Por ejemplo las pérdidas de potencia que tienen lugar en un transformador real y que generalmente se cuantifican a través del Rendimiento o Eficiencia de la transformación, reconocen dos efectos diferentes; las pérdidas en el hierro o núcleo del transformador y las originadas por las resistencias ohmicas del alambre de cobre con que se realizan los devanados primario y secundario. En este estudio y por su trascendencia, solo tendremos en cuenta mediante componentes de error a las resistencias de los devanados, mientras que las pérdidas en el hierro se integrarán en el conjunto de pérdidas de la fuente para dar lugar al rendimiento de la misma.

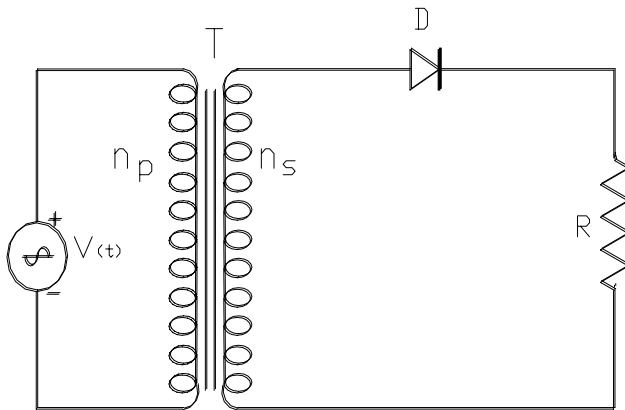


Figura VI.1.

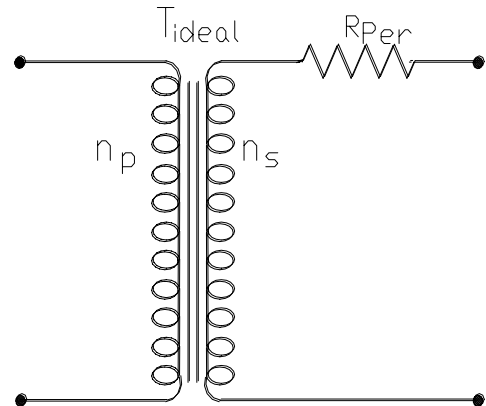


Figura VI.2.

Tal como puede comprobarse en la figura VI.1.  $n_p$  y  $n_s$  son respectivamente el número de vueltas de los arrollamientos primario y secundario del transformador. En consecuencia suponiendo un factor de acoplamiento unitario, de la consideración de que los flujos electromagnéticos de ambos devanados deben ser iguales y dado que éstos resultan proporcionales a dicho número de vueltas y a la corriente que atraviesa a tales arrollamientos es posible plantear que:

$$n_p \cdot I_p = n_s \cdot I_s \quad \text{por lo que} \quad n = \frac{n_s}{n_p} = \frac{I_{\text{primario}}}{I_{\text{secundario}}} = \frac{V_{\text{secundario}}}{V_{\text{primario}}} \quad (\text{VI.1}) \quad \text{llamada relación de transformación}$$

Siendo  $R_C$  la resistencia de carga conectada sobre el secundario del transformador, la impedancia de entrada o en bajas frecuencias resistencia de entrada de dicho transformador esta vinculada con dicha resistencia de carga según la relación:

$$R_{\text{ent}} = \frac{V_{\text{primario}}}{I_{\text{primario}}} = \frac{V_{\text{secundario}}}{n^2 \cdot I_{\text{secundario}}} = \frac{R_C}{n^2} \quad (\text{VI.2}) \quad \text{y de igual manera:} \quad R_{\text{sal}} = n^2 \cdot R_F \quad (\text{VI.3.})$$

en donde  $R_F$  es la resistencia conectada sobre el arrollamiento primario del transformador.

Si en la expresión (VI.3.) consideramos a la resistencia del arrollamiento primario  $r_p$  como resistencia conectada en el circuito primario del transformador ideal, entonces ésta se verá reflejada a la salida del secundario con un valor  $(n^2 \cdot r_p)$ . En consecuencia, teniendo en cuenta simultáneamente a la resistencia ohmica del devanado secundario  $r_s$ , para un transformador real y simplificado según lo antedicho, es posible realizar una representación mediante un transformador ideal al que en serie con su secundario le conectamos como componente de error a la resistencia total de pérdidas de ambos arrollamientos:

$$R_{\text{Per}} = r_s + n^2 \cdot r_p$$

tal como se muestra en la figura VI.2.

De la misma manera un diodo semiconductor real, cuyas características fueron analizadas en el inicio del Capítulo I, con una curva característica tal como muestra la figura VI.3.a., atento a que las tensiones de umbral ( $V_u$ ) son siempre despreciables frente a los valores de tensión a que son sometidos en los circuitos rectificadores, puede ser representado mediante la conexión serie de un diodo ideal (resistencia nula con polarización directa e infinita con polarización inversa) con una resistencia de valor  $R_D$  promedio de las resistencias estáticas que presenta el diodo real en la región de operación como rectificador, es decir muy por encima de la tensión de umbral, tal como se indica en la figura VI.3.b.

En consecuencia, introduciéndose estas hipótesis de simplificación, el estudio de la fuente de alimentación basada en el circuito rectificador de media onda de la figura VI.1. puede ser realizado mediante el circuito equivalente aproximado con componentes ideales que se indica en la figura VI.4., notándose que todos los componentes de apartamiento o de error pueden ser integrados en una sola resistencia conectada en el secundario y en serie con la carga, de valor:

$$R_T = R_D + r_s + n^2 \cdot r_p \quad (VI.4.)$$

En este circuito, la tensión del secundario del transformador, que llamamos  $v_L$  posee una forma de señal aproximadamente senoidal impuesta por el generador de tensión ideal "v", conectado sobre el primario y que simboliza a la red de energía urbana, y en consecuencia se expresa matemáticamente mediante:

$$v_L = 1,41 \cdot V_L \cdot \text{sen}(\omega t) \quad \text{con el valor eficaz: } V_L = n \cdot V = n \cdot 220 \text{ V} \quad \text{y} \quad \omega = 2 \cdot \pi \cdot f = 6,28 \cdot 50 = 314 \text{ (1/s)}$$

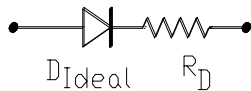


Figura VI.3.b

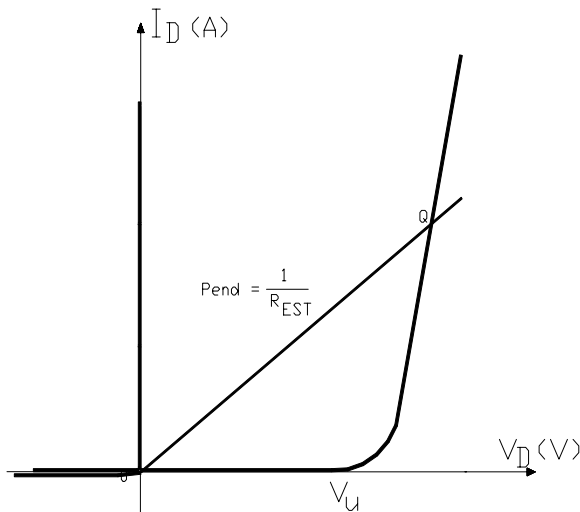


Figura VI.3.a

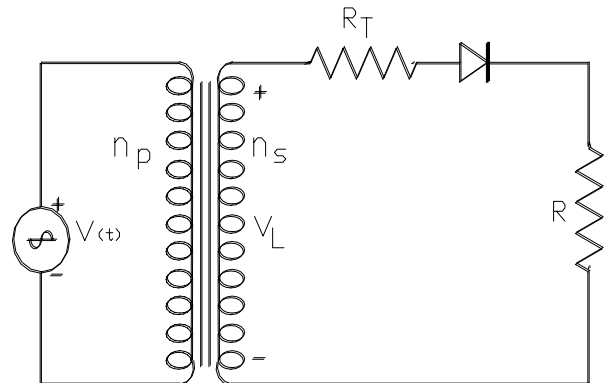


Figura VI.4.

La corriente sobre el secundario del transformador que atraviesa el diodo ( $I_F$ ) y que se cierra por el circuito de carga responde, en este caso, a una forma de señal bien conocida como una senoidal rectificada de media onda, tal como se representa en la figura VI.5. cuyo máximo valor  $I_{oM}$  resulta ser:

$$I_{oM} = \frac{1,41 \cdot V_L}{(R_T + R)} = I_{FMAX} \quad (VI.5.)$$

y que en consecuencia es el máximo valor de la corriente que atraviesa la carga R.

El valor característico  $I_o$  también señalado en la gráfica de la figura VI.5. se corresponde con la definición de Valor Medio o de Componente Continua de la corriente en la carga y coincidente con la del diodo ( $I_{FAV}$ ) y de acuerdo con el llamado factor de forma de dicha señal resulta ser:

$$I_o = I_{FAV} = \frac{I_{oM}}{\pi} \quad \text{y sobre la carga} \quad V_o = I_o \cdot R = \frac{1,41}{\pi} \cdot V_L \cdot \frac{R}{R_T + R} \quad \text{representa el}$$

Valor Medio o de C.C. de la tensión sobre la carga, o sea la variable que es de sumo interés en la fuente de alimentación y que en este circuito resulta ser:

$$V_o = 0,45 \cdot V_L \cdot \frac{R}{R_T + R} \quad \text{(VI.6.)}$$

comprobándose que salvo en el caso en que la fuente se encuentre levemente cargada y  $R$  sea grande ( $R \gg R_T$ ), la tensión de salida de la fuente de alimentación sobre la carga depende de la carga, configurando ello una característica de limitada Regulación.

Por otra parte, para la misma forma de señal de la figura VI.5. y por medio de la definición del factor de cresta, se puede determinar que el Valor Eficaz de esta corriente en el diodo ( $I_{FRMS}$ ) y en la carga ( $I_{oef}$ ) resulta ser:

$$I_{oef} = \frac{I_{oM}}{2} = I_{FRMS}$$

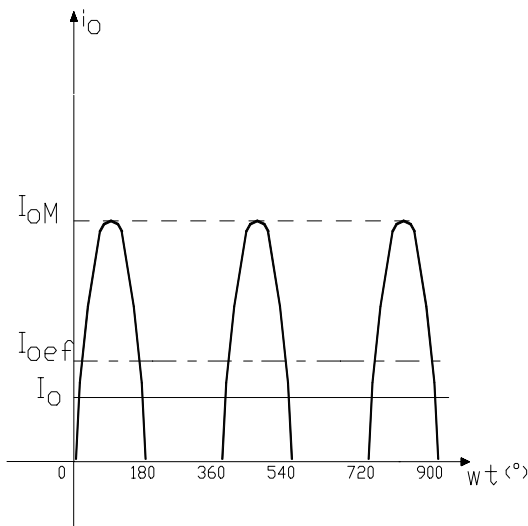


Figura VI.5.

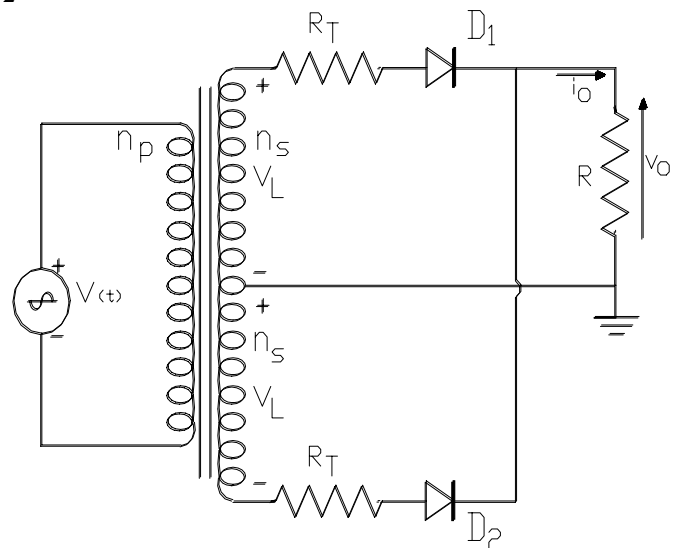


Figura VI.6.

por lo que el valor eficaz de la tensión sobre la carga resultará:

$$V_{oef} = I_{oef} \cdot R = \frac{I_{oM}}{2} \cdot R \quad \text{y teniendo en cuenta (VI.5.) y (VI.6.):}$$

$$V_{oef} = 0,707 \cdot V_L \cdot \frac{R}{R_T + R} \quad \text{(VI.7.) o también:} \quad V_{oef} = 1,57 \cdot V_o \quad \text{(VI.7'.)}$$

Asimismo, dado que para la tensión sobre la carga se conserva la misma forma de señal de la corriente en la misma y representada en la figura VI.5. el valor máximo de la tensión sobre la carga es:

$$V_{oM} = 3,14 \cdot V_o = 1,41 \cdot V_L \cdot \frac{R}{R_T + R} \quad \text{(VI.8.)}$$

En lo que precede se obtuvieron relaciones entre los valores característicos de corrientes y tensiones en la carga y sobre los diodos cuando se encuentran en conducción, restaría por ahora realizar lo propio para estudiar el desempeño del secundario del transformador, es decir, a partir de (VI.6.) la tensión eficaz del secundario del transformador resulta:

$$V_L = 2,22 \cdot \left(1 + \frac{R_T}{R}\right) \cdot V_o \quad (\text{VI.6'.})$$

y por tratarse de secundario con una sola fase o un circuito rectificador que comprende una sola rama, la corriente eficaz en dicho secundario es la misma que atraviesa al diodo o la que se drena por la carga, por lo tanto:

$$I_L = 1,57 \cdot I_o \quad (\text{VI.7'.})$$

Finalmente la potencia eléctrica que se debe disponer en el secundario del transformador, también llamada Volt-Ampere del Secundario resultará:

$$V.A.s = V_L \cdot I_L = 2,22 \cdot \left(1 + \frac{R_T}{R}\right) \cdot V_o \cdot 1,57 \cdot I_o = 3,48 \cdot \left(1 + \frac{R_T}{R}\right) \cdot V_o \cdot I_o \quad (\text{VI.9.})$$

indicándonos esta última que, en el mejor de los casos ( $R \gg R_T$ ) por cada Watt de consumo de C.C. en la carga se debe disponer de un transformador con una capacidad de potencia de su circuito secundario de 3,5 Watt representando ello una muy baja Utilización.

VI.2.2. - Rectificadores de Onda Completa:

Las dos configuraciones que producen una rectificación llamada de onda completa ya que aprovecha el ciclo "completo" de la señal senoidal se indican en las figuras VI.6. y VI.7. Para ambos circuitos la corriente en la carga  $i_o$  adopta una forma de señal tal como se representa en la figura VI.8., en donde nuevamente el valor máximo o de pico de la misma, continua siendo el indicado en la expresión (VI.5.) con la única aclaración de que en el circuito Bifásico de Media Onda de la figura VI.6. ello requiere una exacta simetría entre los dos medios devanados secundarios y entre ambos diodos, mientras que en el circuito Puente o Monofásico de Onda Completa de la figura VI.7. al haber siempre dos diodos en serie conduciendo se tiene una resistencia  $R_T$  un tanto superior.

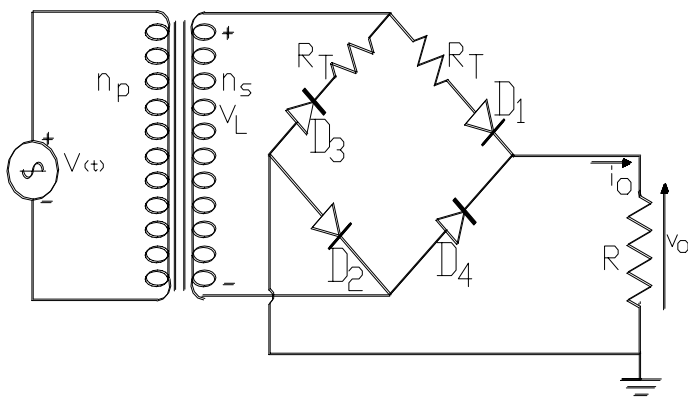


Figura VI.7.

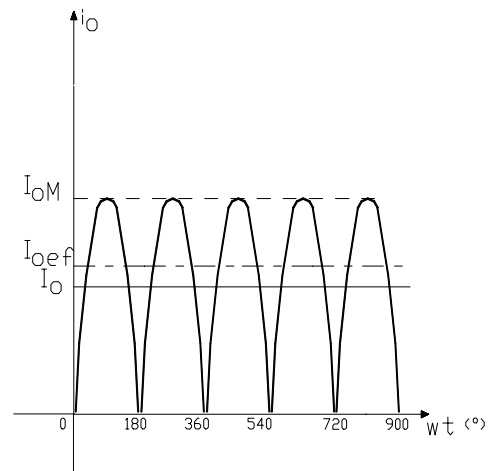


Figura VI.8.

Para ambos circuitos y atento los distintos valores de factores de forma y de cresta de la señal representada en la figura VI.8. comparados con los correspondientes al de la figura VI.5., al aplicar las mismas definiciones de las corrientes y tensiones en la carga se obtiene:

-El valor máximo de la corriente en la carga, como quedo dicho:

$$I_{oM} = \frac{1,41 \cdot V_L}{(R_T + R)} = I_{FMAX} \quad (\text{VI.5'.})$$

-El valor medio o de Componente de Continua de la corriente en la carga, dado el factor de forma de la señal rectificadora de onda completa, es ahora:

$$I_o = \frac{2 \cdot I_{oM}}{\pi} \quad \text{y la tensión sobre la carga} \quad V_o = I_o \cdot R = \frac{2,82}{\pi} \cdot V_L \cdot \frac{R}{R_T + R} \quad \text{o sea}$$

$$V_o = 0,90 \cdot V_L \cdot \frac{R}{R_T + R} \quad (\text{VI.10.})$$

-El valor eficaz de la corriente en la carga, dado el factor de cresta de la señal rectificadora de onda completa resulta:

$$I_{oef} = \frac{I_{oM}}{1,41}$$

por lo que el valor eficaz de la tensión sobre la carga resultará:

$$V_{oef} = I_{oef} \cdot R = \frac{I_{oM}}{1,41} \cdot R \quad \text{y teniendo en cuenta (VI.5'.) y (VI.10.):}$$

$$V_{oef} = V_L \cdot \frac{R}{R_T + R} \quad (\text{VI.11.}) \quad \text{o también:} \quad V_{oef} = 1,11 \cdot V_o \quad (\text{VI.11'.})$$

-Dado el valor máximo de la corriente expresado por la (VI.5'.) y la relación entre C.C. y valor eficaz del secundario del transformador (ecuación VI.10.) el valor máximo de la tensión en la carga es:

$$V_{oM} = 1,41 \cdot V_L \cdot \frac{R}{R_T + R} = 1,57 \cdot V_o \quad (\text{VI.12.})$$

Por su parte atento a que en ambos circuitos rectificadores se tienen dos ramas, integradas por  $D_1$  y  $D_2$  en el circuito bifásico de media onda de la figura VI.6. y compuestas por  $D_1$  y  $D_2$  en serie y  $D_3$  y  $D_4$  también en serie en el circuito monofásico de onda completa de la figura VI.7., y dado que los valores medios o de componente de continua se suman linealmente, por los diodos rectificadores la componente de continua de la corriente es la mitad de la se tiene en la carga. En cambio debido a que los valores eficaces se suman cuadráticamente, ambos valores característicos de la corriente en los diodos rectificadores resultan:

$$I_{FAV} = 0,5 \cdot I_o \quad \text{e} \quad I_{FRMS} = 0,785 \cdot I_o \quad \text{mientras que el valor máximo repetitivo} \quad I_{FMAX} = 1,57 \cdot I_o$$

Finalmente en el secundario del transformador se tendrán las siguientes relaciones

- El valor eficaz de la tensión en cada rama o fase del secundario del transformador, a partir de la ecuación (VI.10.) es :

$$V_L = 1,11 \cdot \left(1 + \frac{R_T}{R}\right) \cdot V_o \quad (\text{VI.10'.})$$

-En cuanto al valor eficaz de la corriente en cada rama o fase del secundario del transformador se requiere realizar una diferenciación entre el circuito bifásico y el monofásico ya que mientras que en el bifásico de media onda de la figura VI.6. por cada arrollamiento secundario debe circular una corriente capaz de mantener el valor eficaz de la corriente por una rama del circuito rectificador, en el tipo puente de la figura VI.7. por su único arrollamiento secundario debe circular una corriente eficaz suficiente como para mantener el valor eficaz de la corriente por las dos ramas del circuito rectificador. Así:

- EN EL CIRCUITO BIFÁSICO DE MEDIA ONDA  
CON TRANSFORMADOR CON PUNTO MEDIO :  $I_L = I_{FRMS} = 0,785 \cdot I_o \quad (\text{VI.13.})$

por lo que la potencia o voltamperios del secundario, es decir de los dos arrollamientos secundarios:

$$V.A.s = 2 \cdot V_L \cdot I_L = 2 \cdot 1,11 \cdot \left(1 + \frac{R_T}{R}\right) \cdot V_o \cdot 0,785 \cdot I_o = 1,74 \cdot \left(1 + \frac{R_T}{R}\right) \cdot V_o \cdot I_o \quad (\text{VI.14.})$$

R

R

- EN EL CIRCUITO MONOFÁSICO DE ONDA COMPLETA O RECTIFICADOR TIPO PUENTE:

$$I_L = (I_{F_{rms}}^2 + I_{F_{rms}}^2) = 1,11 \cdot I_o \quad (VI.15.)$$

y en consecuencia

$$V.A.s = V_L \cdot I_L = 1,11 \cdot \left(1 + \frac{R_T}{R}\right) \cdot V_o \cdot 1,11 \cdot I_o = 1,23 \cdot \left(1 + \frac{R_T}{R}\right) \cdot V_o \cdot I_o \quad (VI.16.)$$

### VI.3. - FACTOR DE ONDULACIÓN - CIRCUITOS FILTRO:

Al observar las formas de señal de la corriente en la carga o bien la de la tensión sobre esta última, para los tres circuitos analizados, se deduce que los mismos no cumplen con la misión asignada a las fuentes de alimentación ya que no se obtiene una forma de señal continua sino que solo se consigue que la corriente en la carga sea del tipo unidireccional pero pulsante. Dichos pulsos fluyen en la carga con mayor o menor frecuencia de repetición según se trate de circuitos rectificadores de onda completa o de media onda, respectivamente. Se dice entonces que la energía eléctrica entregada a la carga posee cierta cantidad de “**ondulación**” o “**ripple**”, o en otras palabras, que en la carga, además de tenerse la componente continua existen otras componentes variables en el tiempo.

Tal hecho se ve reflejado si se expresa a las señales de las figuras VI.5. y VI.8. que corresponden a la corriente en la carga, según la serie de FOURIER:

- Rectificación de media onda :  $i_o = I_{oM} \cdot \left[ \frac{1}{\pi} + \frac{1}{2} \cdot \text{sen}(wt) + \left(-\frac{2}{\pi}\right) \cdot \frac{\cos(2wt)}{3} + \dots \right]$   
(a) (b)
- Rectificación de onda completa:  $i_o = I_{oM} \cdot \left[ \frac{2}{\pi} - \frac{4}{\pi} \cdot \text{sen}(2wt) + \dots \right]$   
(a) (b)

En ambas expresiones los términos (a) representan a la componente continua que es la que interesa en estos dispositivos, mientras que los demás términos representan a la ONDULACIÓN. Para ambas expresiones entre las componentes variables en el tiempo, los términos (b) resultan ser el 40 al 50 % del total del contenido armónico u ONDULACIÓN. Por ello con muy buena aproximación puede suponerse a este término (b) como el representativo de las componentes variables u ondulación. Analizando dicho término se ve que en el rectificador monofásico de media onda, la frecuencia de la ondulación ( $F_r$ ) resulta ser coincidente con la frecuencia de la red ( $F$ ), mientras que en ambas configuraciones de onda completa se tiene que  $F_r = 2 \cdot F$ .

En algunas aplicaciones, por así tolerarlo la carga, no resulta inconveniente la presencia de las mencionadas componentes u ondulación, tal el caso de un cargador de baterías, mientras que en otras aplicaciones tal como la alimentación a nuestros circuitos amplificadores la presencia de tales componentes es altamente perjudicial, por lo que aparece la necesidad de utilizar los circuitos FILTRO.

Antes de iniciar el estudio de estos nuevos componentes de circuito de las fuentes de alimentación convengamos que su función se verá tanto más facilitada cuanto mayor sea la separación de frecuencias entre la C.C. y la frecuencia de la componente fundamental del contenido armónico o frecuencia de ondulación ( $F_r$ ). Se deduce entonces la ventaja que en este sentido presentan los circuitos rectificadores de onda completa frente a los de media onda.

A los efectos de cuantificar el contenido de componentes variables en la corriente o de la tensión en la carga, para las fuentes de alimentación se define el llamado FACTOR DE ONDULACIÓN o RIPLE según la siguiente expresión:

#### VALOR EFICAZ DE LAS COMPONENTES VARIABLES

$$\Gamma = \frac{\text{VALOR MEDIO O DE C.C.}}{\text{VALOR MEDIO O DE C.C.}}$$

particularizando:

$$\Gamma = \frac{I'_{\text{oef}}}{I_o} \quad \text{ó} \quad \Gamma = \frac{V'_{\text{oef}}}{V_o}$$

en donde  $I'_{\text{oef}}$  y  $V'_{\text{oef}}$  son los valores eficaces de solo las componentes variables, excluida la componente continua o valor medio  $I_o$  o  $V_o$ .

Entonces:

$$I'_{\text{oef}} = \left[ \frac{1}{2 \cdot \pi} \int_0^{2\pi} (i_o - I_o)^2 \cdot dwt \right]^{0,5} = (I_{\text{oef}}^2 - I_o^2)^{0,5} \quad \text{con lo que reemplazando en } \Gamma :$$

$$\Gamma = \left( \frac{I_{\text{oef}}^2}{I_o^2} - 1 \right)^{0,5} \quad (\text{VI. 17.})$$

Reemplazando los valores eficaces en función de las relaciones ya obtenidas para cada tipo de rectificación:

- EN EL CIRCUITO MONOFÁSICO DE MEDIA ONDA  
CON TRANSFORMADOR según (VI.7')  $V_{\text{oef}} = 1,57 \cdot V_o$  por lo que:

$$\Gamma = [(1,57)^2 - 1]^{0,5} = 121 \%$$

- EN EL CIRCUITO MONOFÁSICO DE ONDA COMPLETA  
EN EL BIFÁSICO DE MEDIA ONDA según (VI.11')  $V_{\text{oef}} = 1,11 \cdot V_o$  por lo que:

$$\Gamma = 48,2 \%$$

Los valores obtenidos precedentemente indican que para el circuito monofásico de media onda el valor eficaz del total de las componentes variables es superior que la componente de continua de salida, por lo que el circuito resulta relativamente malo para convertir energía de C.A. en energía de C.C.

Además se aprecia que, al menos teóricamente no existe diferencia entre el circuito bifásico y el monofásico que rectifican onda completa (las componentes variables equivalen solo al 48 % de la C.C.) sin embargo conviene aclarar que ello es así si las condiciones de simetría en ambos circuitos es perfecta, lo que equivale a considerar que en el caso del circuito puente los cuatro diodos son idénticos y para el bifásico de media onda que además de identidad de diodos la derivación central del secundario del transformador divida al mismo en dos partes exactamente iguales.

De lo contrario aparece una diferencia de amplitud entre un semiciclo y otro que equivale a un contenido de componentes variables de frecuencia coincidente con la red y por lo tanto el factor de ondulación supera el valor de 48 % antes visto.

Como quedó dicho precedentemente, la necesidad de disminuir el factor de ondulación requiere la utilización de filtros. La expresión mas simple de un filtro consiste en un condensador conectado en paralelo con la carga o bien la conexión serie de un inductor o la combinación de ambos componentes en dichas configuraciones, circuitos estos que serán estudiados mas adelante.

#### VI.4. - TENSIÓN INVERSA DE PICO

Se denomina así al valor máximo de tensión que debe soportar el o los diodos rectificadores cuando no conducen, valor éste que, como veremos, depende del circuito rectificador utilizado, del valor de la tensión del secundario del transformador y algunas veces, del tipo de carga alimentada. Se trata de un nuevo parámetro que es

necesario analizar ya que como es sabido, en las características inversa del diodo pueden registrarse los efectos de ruptura o avalancha en la unión con su consecuente destrucción.

Analizaremos en consecuencia la T.P.I. (tensión de pico inversa) que imponen cada uno de los circuitos rectificadores recién vistos:

- En el circuito monofásico de media onda de la figura VI.4., cuando la tensión del secundario del transformador se hace negativa, toda la tensión disponible en dicho secundario y a través de la carga, se encuentra aplicada sobre el diodo rectificador. En el caso de carga resistiva el máximo valor de esta tensión es  $(1,41 \cdot V_L)$  por lo que para este circuito y dependiendo del tipo de carga, en las peores condiciones, el diodo debe poder soportar una T.P.I. que relacionada con la tensión continua sobre la carga es:

$$T.P.I. = 1,41 \cdot V_L = 1,41 \cdot \frac{\pi}{1,41} \cdot V_o \quad \text{y por lo tanto} \quad T.P.I. = 3,14 \cdot V_o$$

- En el circuito rectificador bifásico de media onda de la figura VI.6., al ser positiva la tensión del secundario del transformador se encuentra  $D_1$  cerrado mientras que  $D_2$  permanece abierto. Entonces el cátodo de  $D_2$  recibe, a través de  $D_1$  (cerrado), el potencial correspondiente a la fase 1 o medio devanado superior del secundario del transformador y por otro lado al ánodo de  $D_2$  le llega el potencial del otro medio devanado del secundario del transformador. Vale decir que en total e independientemente de la carga (para el análisis de la T.P.I. se recorre una malla que no incluye a la carga), la tensión aplicada entre electrodos del diodo que no conduce es  $T.P.I. = 2 \cdot 1,41 \cdot V_L = 2,82 \cdot V_L$ , por lo que en las peores condiciones los diodos que integran este circuito rectificador deberán poder soportar una polarización inversa con un pico máximo de:

$$T.P.I. = 2,82 \cdot V_L \quad \text{y recordando que} \quad V_o = 0,90 \cdot V_L \quad \text{resulta} \quad T.P.I. = 3,14 \cdot V_o$$

Es decir que tiene el mismo valor que en el circuito monofásico de media onda pero la diferencia es que no depende del tipo de carga.

- Por último para el circuito tipo puente de la figura VI.7., considerando a su vez una tensión del secundario del transformador positiva, los diodos  $D_1$  y  $D_2$  se encontrarán conduciendo, mientras que  $D_3$  y  $D_4$  se comportan como circuitos abiertos y dispuestos en paralelo entre si y con el único devanado secundario que dispone este circuito, por lo que con independencia del circuito de carga, sobre cada uno de ellos cuando permanecen abiertos se desarrollará una tensión cuyo valor máximo es:

$$T.P.I. = 1,41 \cdot V_L \quad \text{y recordando que} \quad V_o = 0,90 \cdot V_L \quad \text{resulta} \quad T.P.I. = 1,57 \cdot V_o$$

vale decir que resulta la mitad del valor que se observa en el circuito bifásico de media onda.

Esta constituye una nueva ventaja de este circuito rectificador de onda completa frente al que requiere doble devanado secundario, lo cual lo hace especialmente aplicable para fuentes de altas tensiones a base de diodos rectificadores semiconductores en donde los valores de T.P.I. que resisten estos elementos no es ilimitada.

#### VI.5. - GRADO DE UTILIZACIÓN DEL TRANSFORMADOR:

Uno de los componentes de mayor peso económico, que por su conformación física demanda un gran espacio o volumen y que impone el peso total de la fuente de alimentación es el transformador. Se indicó ya la función que cumple dicho componente en la fuente de alimentación. Veremos seguidamente la medida en que cada uno de los circuitos rectificadores analizados aprovecha tales recursos demandados por el transformador y para tal fin consideraremos el llamado Factor de Utilización.

Dicho factor de utilización medido en el secundario del transformador se define como:

$$\text{F.U.s (\%)} = \frac{V_o \cdot I_o}{V \cdot A.s} \cdot 100 \quad (\text{VI.18.})$$

La aplicación de esta definición a los tres circuitos rectificadores analizados que requiere la incorporación de las relaciones que establecen las ecuaciones (VI.9.), (VI.14.) y (VI.16.) arroja los siguientes resultados si se considera  $R \gg R_T$  :

- MONOFÁSICO DE MEDIA ONDA :

$$\text{F.U.s} = \frac{V_o \cdot I_o}{3,48 \cdot V_o \cdot I_o} = 28,5 \%$$

Esto significa que en este circuito rectificador solo se esta aprovechando menos del 30 % de la capacidad de manejo de potencia con que debe dimensionarse el transformador.

A esto se suma el hecho de que en este circuito, tanto en el primario como en el secundario del transformador la corriente que circula lo hace con una forma de señal del tipo pulsante, tal como la representada en la figura VI.5., y por lo tanto con una componente de continua que produce en el núcleo de hierro una magnetización permanente desembocando ello en un sobredimensionamiento de dicho núcleo.

- BIFÁSICO DE MEDIA ONDA (Transformador con punto medio) :

$$\text{F.U.s} = \frac{V_o \cdot I_o}{1,74 \cdot V_o \cdot I_o} = 57,5 \%$$

En este circuito rectificador ya se esta aprovechando un 57 % de la capacidad de manejo de potencia con que debe dimensionarse el transformador. Asimismo si bien en cada medio devanado secundario del transformador la corriente que circula lo hace con una forma de señal del tipo pulsante, tal como la representada en la figura VI.8., es decir con una componente de continua que produce en el núcleo de hierro una magnetización permanente, ahora la forma de señal de la corriente que circula por el devanado primario es de forma de señal senoidal acarreado ello un sobredimensionamiento inferior en la construcción de dicho núcleo comparando con el circuito monofásico antes descrito.

- MONOFÁSICO DE ONDA COMPLETA (Tipo puente) :

$$\text{F.U.s} = \frac{V_o \cdot I_o}{1,23 \cdot V_o \cdot I_o} = 81,5 \%$$

Este valor representa una nueva ventaja de este circuito rectificador con respecto al circuito bifásico de media onda y respecto también al monofásico de media onda ya que implica que a igual potencia de C.C. en la carga ( $V_o \cdot I_o$ ) se requerirá el transformador mas pequeño y de menor peso y costo debido a que de su capacidad de manejo de potencia o potencia de diseño, se esta aprovechando mas de un 80 %. Asimismo dado que la corriente que circula por ambos devanados (primario y secundario) lo hace con una forma de señal senoidal, y por lo tanto sin componente de continua, no se produce en el núcleo de hierro una magnetización permanente, no debiendo contemplarse sobredimensionamiento por dicha razón.

#### VI.6. - RESUMEN DE CARACTERÍSTICAS DE CIRCUITOS RECTIFICADORES CON CARGA RESISTIVA:

En la Tabla VI.1. que se incluye en la pagina siguiente se han resumido las características de los tres circuitos rectificadores precedentemente analizados y se han agregado asimismo los resultados que se hubieran obtenido para otros circuitos polifásicos.

VI.7. - ESTUDIO DE CIRCUITOS RECTIFICADORES CON CARGAS REACTIVAS (USO DE FILTROS):

Quedo demostrado ya la necesidad de anteponer a la carga, después del circuito rectificador, un circuito que contribuya a eliminar las componentes alternas de la tensión sobre la carga, de modo de disminuir el factor de ondulación  $\Gamma$ . Asimismo se ha mencionado que tales circuitos estaban constituidos en general por inductores en serie y/o capacitores en paralelo o derivación con la carga. En este trabajo y para esta nueva configuración, especialmente para los filtros a base de capacitor en derivación resulta imprescindible realizar nuevamente un estudio de comportamiento de modo que a la par de comprender su principio de funcionamiento ello permita aceptar la utilización de ábacos o curvas que simplifican las tareas de proyecto.

Previo a ello y solo con fines conceptuales consideraremos el circuito de la figura VI.9. En forma general puede afirmarse que a los conceptos del funcionamiento de este circuito rectificador de media onda se agrega ahora la propiedad básica de la inductancia  $L$  de oponerse a las variaciones de la corriente que la atraviesa. Para mayor simplicidad supondremos que tanto  $R_T$  como la resistencia propia u ohmica del inductor  $L$  sean despreciables. Así la ecuación diferencial que determina la corriente en el circuito durante el intervalo en que el diodo conduce es:

$$v_L = L \cdot \frac{di}{dt} + R \cdot i = 1,41 \cdot V_L \cdot \text{sen}(wt) \quad (\text{VI.19.})$$

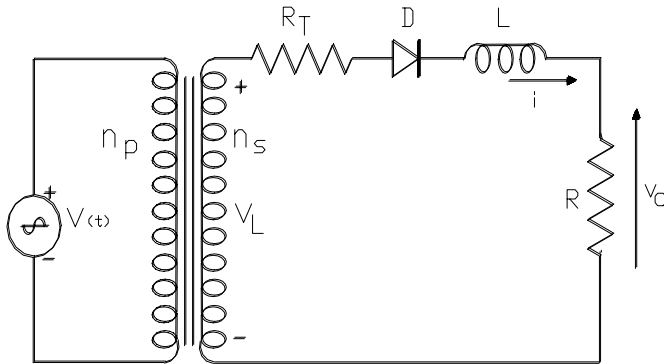


Figura VI.9.

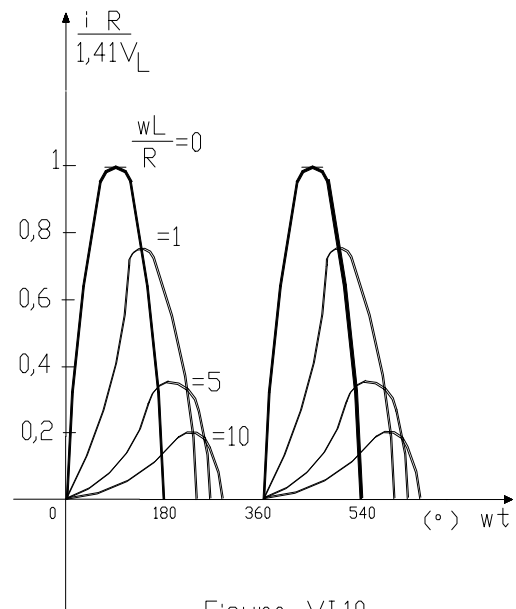


Figura VI.10.

Resolviendo esta ecuación y expresando su resultado en forma gráfica tomando como parámetro ajustable a la relación entre la reactancia inductiva y la resistencia de carga  $[(w \cdot L) / R]$  se llega a la familia de curvas graficadas en la figura VI.10. en la que se representa el producto  $v_o = i \cdot R$ , normalizado respecto del valor máximo de la tensión en el secundario del transformador.

Características Ideales de los Circuitos Rectificadores c/carga R	Monofásico de media onda	Bifásico de media onda	Monofásico de onda completa	trifásico de media onda	trifásico de onda completa	hexafásico de media onda
<b>Tensiones de salida:</b>						
Tensión continua de salida $V_o$	$0,45 \cdot V_L$	$0,90 \cdot V_L$	$0,90 \cdot V_L$	$1,17 \cdot V_L$	$2,34 \cdot V_L$	$1,35 \cdot V_L$

Tensión eficaz de salida $V_{oef}$	$1,57 \cdot V_o$	$1,11 \cdot V_o$	$1,11 \cdot V_o$	$1,02 \cdot V_o$	$V_o$	$V_o$
Valor máximo de la Tensión de salida $V_{oM}$	$3,14 \cdot V_o$	$1,57 \cdot V_o$	$1,57 \cdot V_o$	$1,21 \cdot V_o$	$1,05 \cdot V_o$	$1,05 \cdot V_o$
<b>Corriente de salida:</b>						
Corriente media en cada rama del rectificador $I_{FAV}$	$I_o$	$0,5 \cdot I_o$	$0,5 \cdot I_o$	$0,333 \cdot I_o$	$0,333 \cdot I_o$	$0,167 \cdot I_o$
Corriente eficaz por rama $I_{FRMS}$	$1,57 \cdot I_o$	$0,785 \cdot I_o$	$0,785 \cdot I_o$	$0,588 \cdot I_o$	$0,577 \cdot I_o$	$0,408 \cdot I_o$
Valor máximo de la corriente repetitiva por rama $I_{FMAX}$	$3,14 \cdot I_o$	$1,57 \cdot I_o$	$1,57 \cdot I_o$	$1,21 \cdot I_o$	$1,05 \cdot I_o$	$0,525 \cdot I_o$
<b>Valores del transformador:</b>						
Tensión eficaz del secundario por rama $V_L$	$2,22 \cdot V_o$	$1,11 \cdot V_o$ (centro)	$1,11 \cdot V_o$ (total)	$0,855 \cdot V_o$ (resp.neutro)	$0,424 \cdot V_o$ (resp.neutro)	$0,74 \cdot V_o$ (resp.neutro)
Corriente eficaz del secundario por rama $I_L$	$1,57 \cdot I_o$	$0,785 \cdot I_o$	$1,11 \cdot I_o$	$0,588 \cdot I_o$	$0,816 \cdot I_o$	$0,408 \cdot I_o$
Voltamperios del secundario V.A.s	$3,48 \cdot V_o \cdot I_o$	$1,74 \cdot V_o \cdot I_o$	$1,23 \cdot V_o \cdot I_o$	$1,50 \cdot V_o \cdot I_o$	$1,05 \cdot V_o \cdot I_o$	$1,81 \cdot V_o \cdot I_o$
Factor de Utilización del secundario en %	28,5	57,5	81,5	66,6	95,2	55,2
Frecuencia fundamental de ondulacion $F_r$ (Hz)	F (50 Hz)	2 F (100 Hz)	2 F (100 Hz)	3 F (150 Hz)	6 F (300 Hz)	6 F (300 Hz)
Porcentaje de ondulación $\Gamma$ (%)	121	48,2	48,2	17,7	4	4
Tensión Inversa de Pico: Carga R Carga C	$3,14 \cdot V_o$ ó $1,41 \cdot V_L$ $2,82 \cdot V_L$	$3,14 \cdot V_o$ ó $2,82 \cdot V_L$ $2,82 \cdot V_L$	$1,57 \cdot V_o$ ó $1,41 \cdot V_L$ $1,41 \cdot V_L$	$2,09 \cdot V_o$ ó $2,45 \cdot V_L$	$1,05 \cdot V_o$ ó $2,45 \cdot V_L$	$2,09 \cdot V_o$ ó $2,83 \cdot V_L$

Tabla VI.1. - Características ideales de los Circuitos Rectificadores.

Se aprecia en estas gráficas que a medida en que el valor del parámetro aumenta, es decir cuanto mayor es el valor de la inductancia de L, disminuye la ondulación, pero simultáneamente baja el valor medio o de C.C. de la tensión en la carga. Además puede comprobarse que la presencia del inductor L hace incrementar el período durante el cual el diodo conduce, a expensas de disminuir aquel en el que permanece abierto.

Debido a que aún para los circuitos rectificadores de onda completa, la necesidad de reducir el factor de ondulación impone la utilización de inductores de muy alto valor de inductancia que se traduce en incremento de costos, peso y volumen (ya que su constitución física es similar a la de los transformadores), sumado al hecho de que la reducción del valor medio o de C.C. se traduce en un pobre rendimiento, este tipo de filtro prácticamente no es utilizado en las fuentes de alimentación sencillas.

## VI.7.1. - Rectificadores con filtro de entrada a capacitor:

El método más usual para disminuir la ondulación en la salida de un rectificador consiste en el emplazamiento de un condensador conectado en paralelo con la carga, tal como ilustra el circuito de la figura VI.11. El funcionamiento en este caso se verá influenciado por la característica de que todo condensador almacena carga durante el período de circulación de corriente por el diodo presentando entre sus extremos una tensión proporcional a dicha carga almacenada, que tiende a mantener durante el período en que el diodo no conduce. En otras palabras el funcionamiento se basa en el principio fundamental de que un condensador se opone a que la tensión entre sus extremos varíe bruscamente.

Supongamos en principio que  $R_T = 0$  y que la salida de la fuente se encuentre a circuito abierto ( $R = \infty$ ). Si analizamos el comportamiento del circuito desde  $t = 0$  a medida que se va desarrollando el primer cuarto de ciclo, dado que el condensador  $C$  estaba descargado y no hay resistencia serie en el circuito, el diodo  $D$  conduce y se establece una corriente  $i = i_C$  (que cierra a través del diodo y de dicho condensador). Debido a esta corriente el condensador  $C$  se va cargando y al llegar la tensión

del secundario del transformador, a su valor máximo ( $1,41 \cdot V_L$ ), el nivel de carga almacenada es tal que la diferencia de potencial que se desarrolla entre sus terminales también alcanza un valor prácticamente igual al valor máximo de la tensión del secundario del transformador  $1,41 \cdot V_L$ .

A partir de ese instante en que  $\omega t = 90^\circ$  y ya que  $C$  no tiene asociado ningún circuito de descarga ( $R_T = 0$  y  $R = \infty$ ) el mismo mantiene permanentemente su carga y consecuentemente también el valor de tensión entre sus terminales. En el siguiente cuarto de ciclo, es decir desde  $\omega t = 90^\circ$  hasta  $\omega t = 180^\circ$  la tensión del secundario del transformador comienza a bajar haciéndose inferior a la debida a la carga del condensador. La diferencia de potencial en extremos del diodo ( $v_D = v_L - v_o$ ) a partir de dicho instante de tiempo se hace negativa y el diodo se pasa a polarizar en forma inversa interrumpiéndose la corriente en el circuito.

La situación descrita se representa gráficamente en la figura VI.12 en donde se puede observar que para tiempos posteriores a aquel en que el condensador  $C$  adquiere su máxima carga ( $\omega t > 90^\circ$ ), ésta se mantiene y por lo tanto también la tensión de salida  $v_o$ , por lo que la polarización del diodo siempre sigue inversa y el mismo nunca más vuelve a conducir.

Particularmente en el semiciclo siguiente, es decir para  $\omega t$  comprendido entre  $180^\circ$  y  $360^\circ$  la tensión del secundario del transformador se hace negativa por lo que pasa a reforzar la polarización inversa del diodo, de modo tal que cuando en dicho secundario se produce el máximo valor negativo de la tensión es cuando se hace presente la máxima tensión inversa en el diodo que en consecuencia resulta ser:

$$T.P.I. = 2 \cdot 1,41 \cdot V_L = 2,82 \cdot V_L \quad (VI.20.)$$

es decir doble de la que se registra en este mismo circuito rectificador cuando la carga es resistiva pura.

Este análisis aunque irreal, dadas las condiciones de idealización impuestas ( $R_T = 0$  y  $R = \infty$ ), nos permite sin embargo deducir los efectos que produce la presencia del condensador como filtro, esto es, disminución del factor de ondulación, incremento en el nivel de la componente de continua de la tensión de salida, disminución del período de circulación de corriente por el diodo y duplicación de la T.P.I. en el caso del circuito rectificador de media onda, ya que en ésta dicha característica depende del tipo de carga.

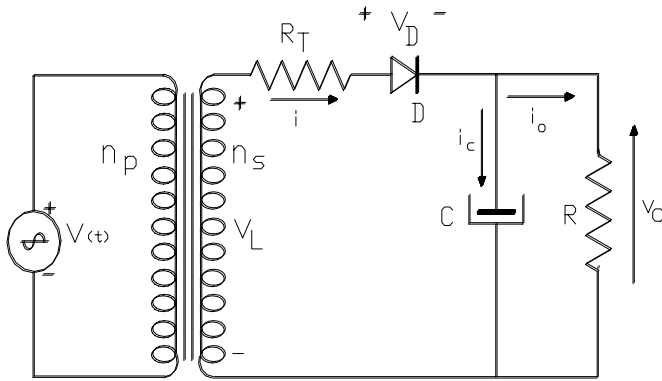


Figura VI.11.

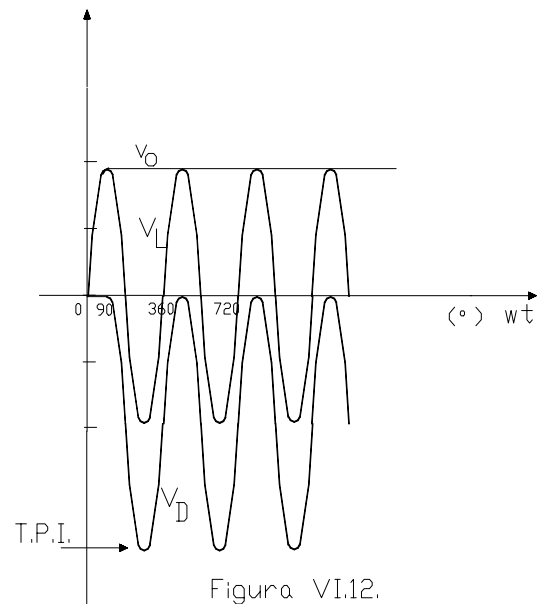


Figura VI.12.

Es decir visto el efecto global puede concluirse que el condensador en paralelo a la carga como filtro, mejora las características de las variables eléctricas desde el punto de vista de la salida de la fuente de alimentación o de la carga, a expensas de mayores exigencias para el funcionamiento del o de los diodos rectificadores. Todavía más, si se considera que en el circuito estudiado, en el instante de encendido de la fuente se registra un efecto transitorio durante el cual el condensador se comporta como un corto circuito, la corriente por el diodo queda únicamente limitada por la presencia de  $R_T$ . Es por este motivo que entre las especificaciones típicas para los diodos rectificadores semiconductores se suele incluir el dato de un valor máximo de corriente de pico **no repetitiva** que llamaremos  $I_{Fmax}$  y que usualmente es superior al de pico repetitivo y que hemos llamado  $I_{FMAX}$ .

En un circuito real en el que tanto  $R_T$  como  $R$  toman valores finitos distintos de cero e infinito como antes se suouso, si el condensador no se encuentra conectado la corriente y la tensión en la carga siguen una función senoidal durante el período de conducción del diodo. Al incluir el condensador en paralelo con la carga, éste se va cargando de modo que la tensión en sus extremos sigue a la tensión de entrada aplicada cuando el diodo conduce, hasta un valor casi igual al máximo durante el primer semiciclo y así el condensador almacena carga. Luego cuando la tensión del secundario del transformador es menor a su valor máximo, la tensión en el condensador la supera por lo que el diodo se pasa a polarizar en forma inversa y deja de conducir.

A partir de allí el condensador  $C$  se descarga parcialmente a través de la carga  $R$  (ya que el diodo  $D$  abierto impide el otro sentido) hasta que nuevamente la tensión del secundario del transformador sobrepasa a la resultante de la carga del condensador. El diodo se vuelve a polarizar directamente y el capacitor nuevamente recibe carga volviéndose a repetir el proceso antes descrito.

Analícemos matemáticamente ambos estados del diodo:

a) Conducción del Diodo:

Despreciando la caída en  $R_T$ , con  $D$  conduciendo la tensión del secundario del transformador aparece directamente en la carga  $R$ . Por lo tanto la tensión sobre la misma sigue a la de entrada, es decir:

$$v_o = 1,41 \cdot V_L \cdot \text{sen}(\omega t)$$

pero durante que intervalo es aplicable esta ecuación? La respuesta a este interrogante nos proporcionará la fracción de tiempo durante la cual el diodo conduce.

El punto en donde el diodo  $D$  comienza a conducir lo llamaremos **punto de umbral** y aquel en que deja de conducir se lo llamará **punto de corte**. Entre ambos puntos la corriente en el circuito podrá ser expresada por la ecuación fasorial:

$$I = \left( \frac{1}{R} + j \omega C \right) \cdot V_L = \left[ \left( \frac{1}{R} \right)^2 + \omega^2 C^2 \right]^{0,5} \cdot e^{j \arctan(\omega CR)} \cdot V_L \quad (\text{VI.21.})$$

entonces, considerando la forma de señal senoidal para  $v_L$ , con un valor máximo ( $1,41 V_L$ ), y llamando  $\Psi = \arctan(\omega CR)$ , el valor instantáneo (i) de esta corriente será:

$$i = 1,41 \cdot V_L \cdot \left( \omega^2 C^2 + \frac{1}{R^2} \right)^{0,5} \cdot \text{sen}(\omega t + \Psi) \quad (\text{VI.22.})$$

La ecuación precedente nos indica que durante el período de conducción del diodo la corriente en el circuito y por lo tanto que lo atraviesa posee una forma de señal senoidal, desfasada respecto de la red y con un valor máximo que es tanto mayor cuanto mayor se haga el valor del condensador C. Por otra parte, llamando  $\omega t_2$  al punto de corte, como por definición en él la corriente i se anula, es posible plantear que:

$$\text{sen}(\omega t_2 + \Psi) = 0 \quad \text{por lo que} \quad \omega t_2 + \Psi = n \cdot \pi \quad \text{con } n \text{ cualquier número entero e impar.}$$

En el primer ciclo  $n = 1$ , en el segundo  $n = 3$  y así sucesivamente, por lo que para el primer ciclo, el punto de corte se produce en:

$$\omega t_2 = \pi - \arctan(\omega CR) \quad (\text{VI.23.})$$

observándose que nuevamente a medida que el condensador C aumente, el punto de corte se hace mucho más pequeño que  $\pi$ , vale decir que disminuye el período de conducción del diodo.

b) Período de no conducción del diodo:

Durante el intervalo ( $\omega t_2 - \omega t_1$ ) del semiciclo siguiente al analizado precedentemente, el diodo no conduce y el capacitor se descarga a través de la carga con una constante de tiempo  $C \cdot R$ . Por ello la tensión de salida irá disminuyendo exponencialmente según una expresión del tipo:

$$v_o = A \cdot e^{-(t - t_2)/RC}$$

Para determinar el valor de partida o constante A se debe observar que el mismo es el resultado del producto del valor de la corriente i en el instante  $t_2$  (punto de corte) por la impedancia del paralelo C y R, es decir:

$$A = 1,41 \cdot V_L \cdot \text{sen}(\omega t_2) \quad \text{y en consecuencia:} \quad v_o = 1,41 \cdot V_L \cdot \text{sen}(\omega t_2) \cdot e^{-(t - t_2)/RC} \quad (\text{VI.24.})$$

pudiéndose notar en este caso que la profundidad de la caída exponencial es tanto menor cuanto mayor es el valor de capacidad del condensador C lo que está indicando una mayor disminución del factor de ondulación y un incremento en el valor de la componente de continua de la tensión de salida.

Las gráficas representadas en la figura VI.13.b. y VI.13.d corresponden a las expresiones (VI.22.) y (VI.24.) vale decir que representan a la corriente que se establece en el circuito cuando el diodo conduce y a la tensión sobre la carga mientras que las dos restantes corresponden a la forma de señal de la tensión del secundario del transformador (VI.13.a) y a la corriente en el condensador (VI.13.c) y se pueden identificar los puntos de umbral y de corte precedentemente determinados.

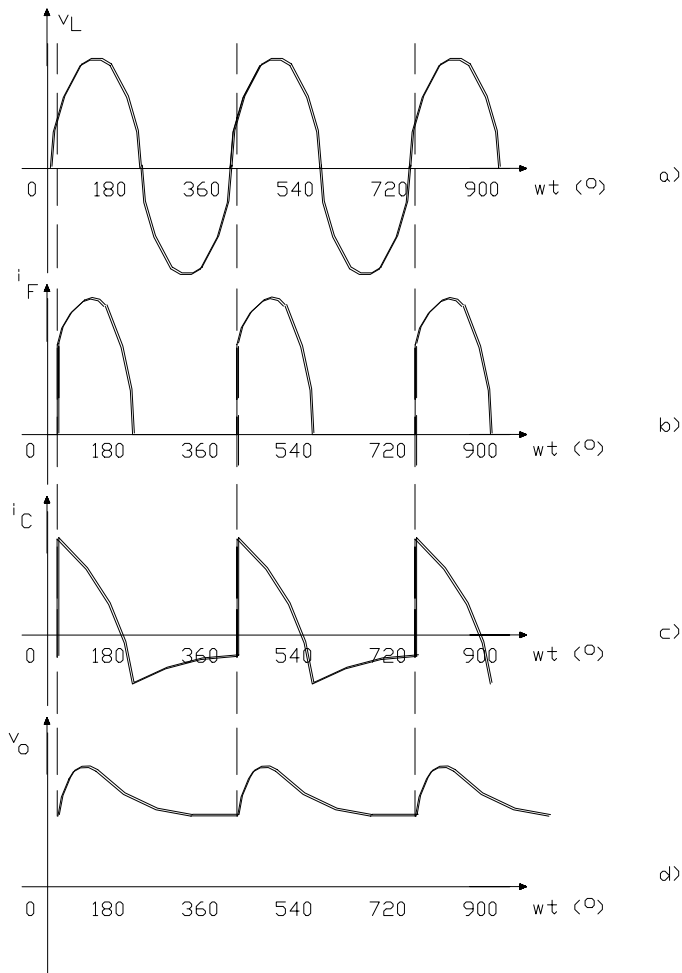


Figura VI.13.

## VI.7.2. - Curvas de SCHADE:

A partir del estudio precedente y las gráficas resultantes debe insistirse en que la corriente de pico repetitivo que deben soportar los diodos rectificadores depende de la capacidad del condensador de filtro así como del nivel de corriente continua en la carga. Al aumentar el valor de la capacidad del filtro para disminuir el factor de ondulación disminuye el ángulo de circulación del diodo de modo que para sostener el nivel de corriente continua en la carga debe necesariamente incrementarse el valor de pico de la corriente repetitiva en el diodo, que también se incrementa si lo hace el consumo de C.C. en la carga.

Asimismo, el pico de corriente que se produce al conectarse el rectificador es grande para un circuito con carga capacitiva, debido a que el condensador se halla descargado, y a la salida del rectificador se produce un cortocircuito; la corriente queda limitada solo por la resistencia serie  $R_T$  de la fuente de alimentación. Es por ello que si bien hasta el presente se considero en este trabajo que dicha resistencia solo incluía a los componentes de error representativos de las pérdidas en los bobinados del transformador y la resistencia directa del diodo, en realidad la misma deberá adoptar un valor de compromiso entre un valor mínimo que mantenga este pico de corriente por debajo del nivel máximo que satisfaga las exigencias de regulación y de rendimiento del circuito. Ello significa que en la práctica dicha resistencia puede ser en ocasiones alcanzada mediante el agregado de un resistor en esa posición del circuito.

Para el rectificador de onda completa el análisis no es más que una extensión simple del precedente. El capacitor recibiría el aporte de energía para su carga en el otro semiciclo (entre 180 y 360 °) y en consecuencia la ondulación resulta mucho menor a la par que para igual valor de capacidad las exigencias sobre el diodo, tanto en lo relativo a corriente de pico repetitivo como de tensión de pico inversa son significativamente inferiores.

Las relaciones matemáticas recién vistas fueron ampliamente estudiadas y sus resultados representados gráficamente y se reconocen bajo la denominación de Curvas de SCHADE. Tales gráficos resultan suficientemente exactos y permiten encarar proyectos de simples y practicas fuentes de alimentación, por supuesto, sin muchas pretensiones. En tal sentido la figura VI.14. presenta el factor de ondulación como una función del producto  $w.C.R$  y teniendo como parámetro a la relación entre la resistencia serie  $R_T$  y la resistencia de carga  $R$ :

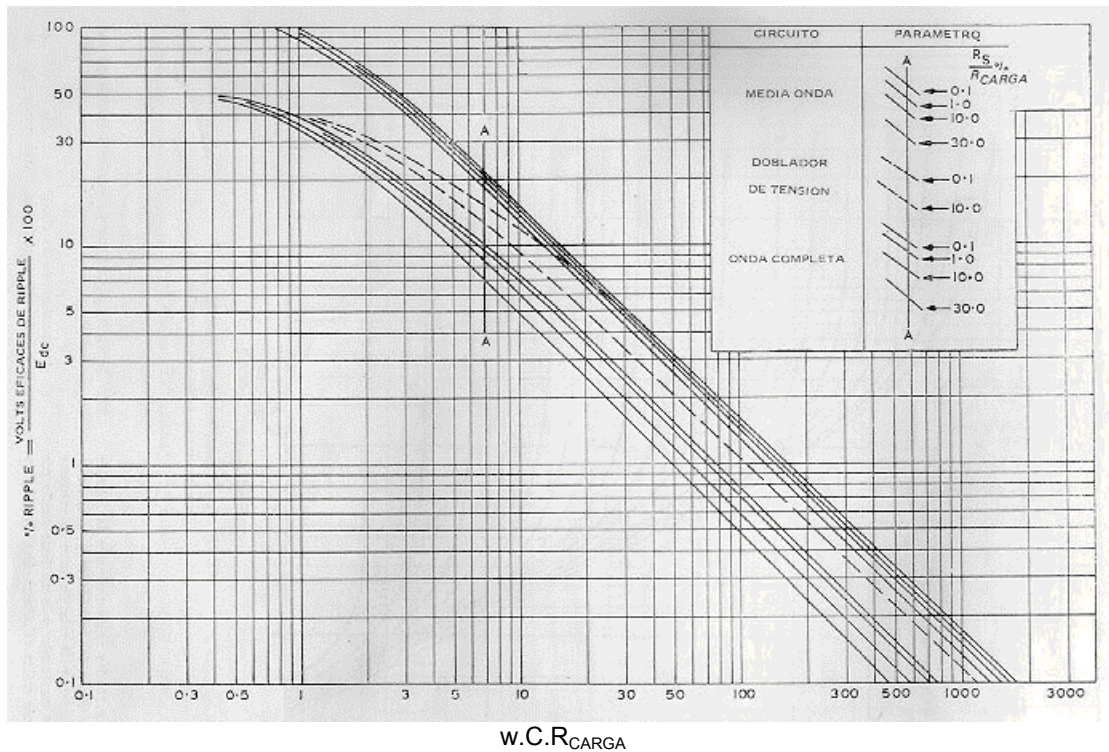


Figura VI.14.

Por su parte las figuras VI.15. y VI.16. que se incluyen en la página siguiente, proporcionan la relación de conversión ( $V_o / 1.41.V_L$ ) en función nuevamente del producto  $w.C.R$  y con el mismo parámetro ( $R_T / R$ ) para los dos tipos de circuitos rectificadores, la primera para el monofásico de media onda y la restante validas para los circuitos bifásico de media onda y monofásico de onda completa.

Mientras que en la figura VI.14. se obtiene un mínimo valor del producto  $w.C.R$ . necesario para mantener el factor de ondulación por debajo del valor limite tolerado por la carga, para una buena regulación debe seleccionarse el valor  $w.C.R$  en la parte plana de las curvas de las figuras VI.15. y VI.16.

Las figuras VI.17. y VI.18, agregadas más adelante, aportan un auxilio para el dimensionamiento de las corrientes que deben soportar el o los diodos rectificadores ya que la primera de ellas representa la relación entre el valor eficaz y el valor medio de la corriente por los mismos, otra vez en función del producto  $w.C.R$  y con la relación ( $R_T / R$ ) como parámetro, mientras que la restante expresa la relación entre el valor máximo o de pico repetitivo y el valor medio como función de las mismas variables.

La utilización de dicha información gráfica la describiremos mediante la resolución de un problema de proyecto.

#### VI.7.3. - Ejemplo de Proyecto de Fuente de Alimentación Sencilla:

Supongamos tener necesidad de proyectar una fuente de alimentación para +12 V a un régimen de carga de 300 mA y con un factor de ondulación no superior al 3 %, disponiéndose de dos tipos de transformadores uno con secundario monofásico y dimensionado para una potencia de secundario de 10 Watt y otro con secundario bifásico diseñado para la mitad de dicha potencia en el secundario.

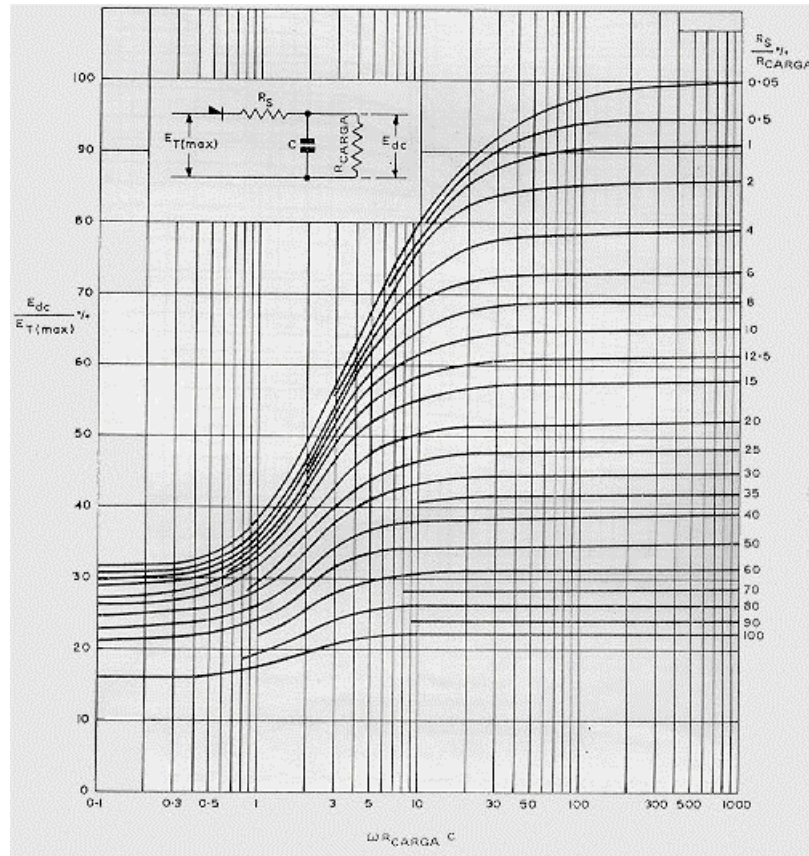


Figura VI.15.

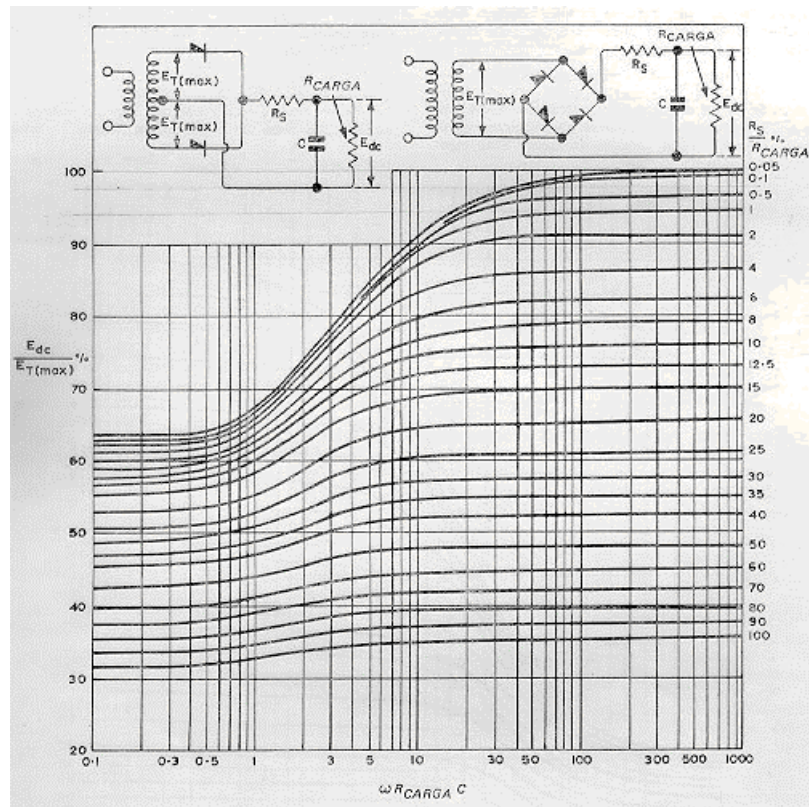


Figura VI.16.

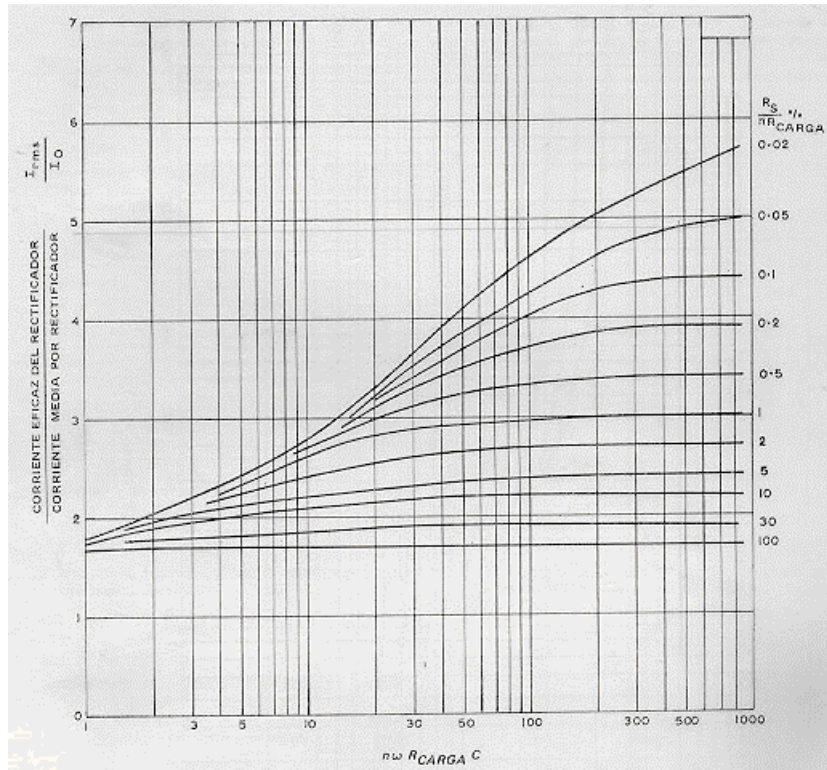


Figura VI.17

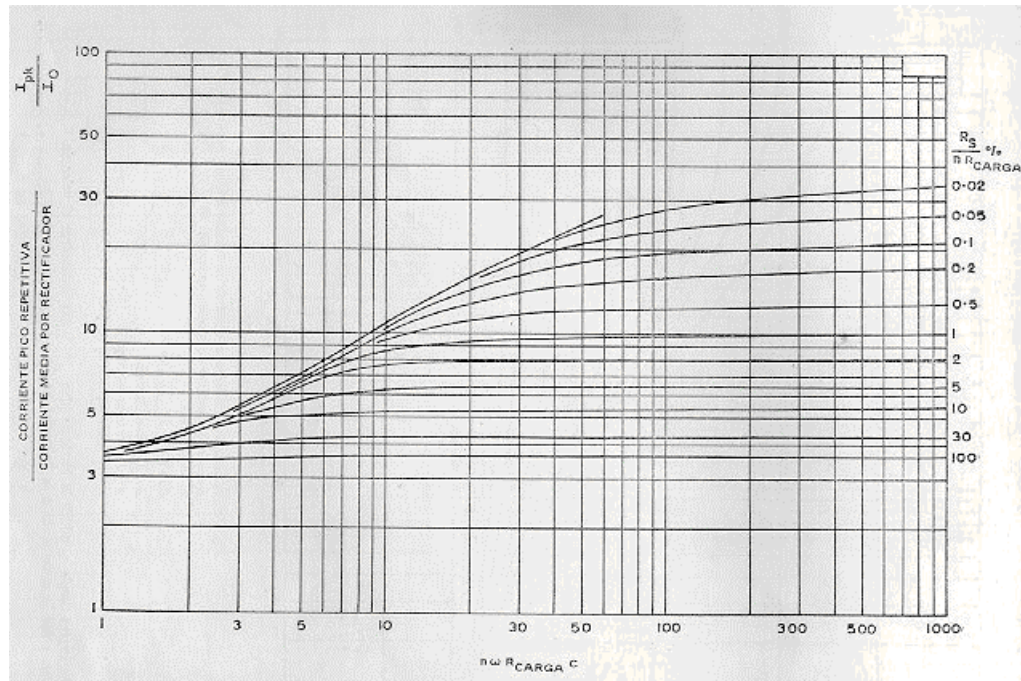


Figura VI.18.

- Los datos suministrados corresponden a la tensión continua en la carga, es decir  $V_0 = 12$  V y a la corriente continua en la misma, es decir  $I_0 = 0,3$  A por lo que el requerimiento de potencia de C.C. de la carga equivale a algo menos de 5 Watt y teniendo en cuenta los factores de utilización que es posible conseguir con los circuitos rectificadores estudiados, se optará por el proyecto de un circuito rectificador monofásico de onda completa o tipo puente que requiere el empleo de 4 diodos rectificadores en una disposición como la indicada en la figura VI.7.

$$V_0 = 12 \text{ V}$$

- Ante tales requerimientos, la resistencia de carga que se debe considerar es:  $R = \frac{V_o}{I_o} = \frac{12}{0,3} = 40 \text{ Ohm}$
- A continuación se adopta el valor de la resistencia serie  $R_T$ , para un primer cálculo comprendido entre un 1 % al 10 % de la resistencia de carga  $R$ , es decir:

$$0,4 \text{ Ohm} < R_T < 4 \text{ Ohm}$$

tomando  $R_T = 4 \text{ Ohm}$ , la relación resulta:

$$\frac{R_T}{R} = 10 \%$$

- Con el valor del Factor de Ondulación máximo tolerado y la relación calculada en párrafo precedente ingresamos al gráfico de la figura VI.14. y seleccionando la familia de curvas que corresponde al circuito rectificador monofásico de onda completa determinamos el producto:

$$w \cdot C \cdot R = 20 \quad \text{con lo cual} \quad C = \frac{20}{6,28 \cdot 50 \cdot 40} = 1,59 \cdot 10^{-3}$$

Eligiendo el valor comercial por exceso más cercano se debe recalculer posteriormente en producto  $w.C.R$  reingresando a las gráficas de la figura VI.14. para determinar la mejora en el factor de ondulación respecto de lo solicitado en el problema. En nuestro caso con  $C = 1800 \mu\text{F}$  se tendrá:

$$w \cdot C \cdot R = 314 \cdot 1,8 \cdot 10^{-3} \cdot 40 = 22,6 \quad \text{y} \quad \Gamma < 3 \%$$

- Operando ahora con la familia de curvas representativas de la relación de conversión de la figura VI.16., válidas para el circuito rectificador monofásico de onda completa, al ingresar con el juego de valores  $w.C.R = 22,6$  y  $(R_T/R) = 10 \%$ , se obtiene una relación:

$$\frac{V_o}{1,41 \cdot V_L} = 0,76 \quad \text{por lo que} \quad V_L = \frac{V_o}{1,41 \cdot 0,76} = \frac{12 \text{ V}}{1,0716} = 11,2 \text{ V}$$

por lo que la relación de transformación debe ser:

$$n = \frac{V_L}{V} = \frac{11,2}{220} = 0,0509$$

- Por tratarse de un circuito rectificador compuesto por dos ramas con diodos rectificadores, el valor medio de la corriente por cada rectificador resulta ser la mitad de la componente de continua de la corriente en la carga. Además con el auxilio de la familia de curvas de la figura VI.17. es posible obtener la relación entre el valor eficaz y dicho valor medio, para lo cual ingresamos con la absisa:

$$2 \cdot w \cdot C \cdot R = 45,2 \quad \text{y con el parámetro:} \quad \frac{R_T}{2 \cdot R} = 5 \% \quad \text{obteniendo} \quad \frac{I_{FRMS}}{I_{FAV}} = 2,3$$

en consecuencia con  $I_{FAV} = \frac{I_o}{2} = 150 \text{ mA}$   $I_{FRMS} = 2,3 \cdot 0,15 = 345 \text{ mA}$

- A partir del gráfico de la figura VI.18. y con idéntica absisa y parámetro a los observados en la determinación del paso precedente, puede obtener la relación entre el valor máximo de pico repetitivo y el valor medio de la corriente por los diodos:

$$2 \cdot w \cdot C \cdot R = 45,2 \quad \text{y con el parámetro:} \quad \frac{R_T}{2 \cdot R} = 5 \% \quad \text{obteniendo} \quad \frac{I_{FM}}{I_{FAV}} = 5,5$$

en consecuencia con  $I_{FAV} = 150 \text{ mA}$   $I_{FM} = 5,5 \cdot 0,15 = 825 \text{ mA}$

- La tensión de pico inversa que deberán soportar los diodos rectificadores es  $T.P.I. > 1,41 V_L = 1,41 \cdot 11,2 = 16 \text{ V}$  por lo que dado su valor y por razones de seguridad tomaremos  $T.P.I. = 35 \text{ V}$
- Considerando los valores de corriente de:

$$I_{FAV} = 150 \text{ mA} \quad ; \quad I_{FRMS} = 345 \text{ mA} \quad \text{y} \quad I_{FM} = 825 \text{ mA} \quad \text{y la} \quad T.P.I. > 35 \text{ V}$$

se pasan a seleccionar los cuatro diodos rectificadores necesarios para este circuito, comprobándose que no se sobrepase el valor máximo de la corriente de pico no repetitiva calculada por la expresión:

$$I_{FMAX} = \frac{1,41 \cdot V_L}{R_T} = \frac{15,6}{4} = 3,9 \text{ A}$$

y si este último es inconvenientemente alto se debe aumentar el valor de  $R_T$  y rehacer todos los cálculos.

- En nuestro caso seleccionamos a los diodos 1N4001, entre otras cosas en razón de que contamos con ellos en nuestro stock o existencia en depósito y por que los mismos, de acuerdo con los datos que suministra MOTOROLA SEMICONDUCTORS, tienen las siguientes características límite de funcionamiento:
  - Tensión inversa de pico de trabajo ( $V_{RWM}$ ) = 60 V como máximo.
  - Valor medio de la corriente directa ( $I_{FAV}$ ) = 1 A con carga resistiva y a temperatura ambiente de hasta 75 °C.
  - Valor máximo o de pico repetitivo de la corriente directa ( $I_{FM}$ ) =  $\pi \cdot I_{FAV} = 3,14 \text{ A}$  con carga resistiva o inductiva.
  - Valor máximo de pico no repetitivo (1 ciclo) de la corriente directa ( $I_{FSM}$ ) = 30 A que como puede comprobarse superan los requisitos resultantes de nuestro proyecto.

#### VI.8. - CIRCUITOS REGULADORES:

Los circuitos recién vistos resultan suficientemente eficientes en algunas aplicaciones en donde como ya se adelantara los requerimientos de la carga no son muy estrictos. Por el contrario si se trata de circuitos de carga exigentes las fuentes de alimentación hasta aquí estudiadas presentan algunos inconvenientes que seguidamente pasamos a analizar:

- Mala Regulación:

Las expresiones (VI.6.) y (VI.10.) marcan la dependencia de la tensión continua de salida respecto de la resistencia de carga. Efectivamente, si consideramos a los circuitos hasta ahora estudiados a través de un modelo equivalente de Thevenin tal como el indicado en la figura VI.19., mientras  $V_T$  será la tensión de salida a circuito abierto (sin carga), la resistencia interna o del equivalente Thevenin resulta ser la resistencia  $R_T$  que hemos venido considerando en los estudios precedentes. En consecuencia para una dada resistencia de carga, la corriente y tensión en la salida de la fuente resultan:

$$I_o = \frac{V_T}{R_T + R} \quad \text{y} \quad V_o = V_T \cdot \frac{R}{R_T + R}$$

luego, si la carga  $R$  varía, se modifica el valor de  $I_o$  y cambiará el valor de la tensión en la carga  $V_o$ .

- Mala Estabilización:

Las mismas expresiones (VI.6.) y (VI.10.) también expresan que la tensión de salida de dichas fuentes de alimentación dependen de la tensión del secundario del transformador ( $V_L$ ) y ésta es, a través de la relación de transformación "n", una función directa de la tensión de red ( $V$ ), de modo que si la red varía dicha variación se transferirá directamente sobre la tensión de salida de la fuente.

- Deficiente filtrado:

Otro tipo de variación en el valor de la tensión de salida de la fuente de alimentación puede ser aquel originado por la presencia de ondulación o ripple ya que, tal como se comprueba en el ejemplo de aplicación desarrollado, una disminución del factor de ondulación de modo que esta se torne imperceptible, requeriría tan altos valores de C y esto a su vez tan exigentes condiciones de trabajo para los diodos rectificadores, que harían impracticable la solución.

- Dependencia de la Temperatura:

Conocida es la dependencia de los parámetros eléctricos de los semiconductores respecto de la temperatura. Puede aceptarse entonces que se registren variaciones de la tensión de salida de la fuente de alimentación debido a modificaciones en la temperatura ambiente de trabajo.

Una manera de describir matemáticamente estos grados de dependencias es a través del diferencial total, que luego trasladado al campo incremental expresaría:

$$\Delta V_o = \frac{\delta V_o}{\delta V} \cdot \Delta V + \frac{\delta V_o}{\delta I_o} \cdot \Delta I_o + \frac{\delta V_o}{\delta T} \cdot \Delta T + \dots$$

En esta ecuación, las funciones que expresan la dependencia de la tensión de salida con las diferentes variables consideradas, resultan aproximadamente lineal, de modo que sus primeras derivadas resultan todas constantes que redefinidas e incorporadas a dicha ecuación arroja como resultado:

$$\Delta V_o = S_V \cdot \Delta V + R_o \cdot \Delta I_o + S_T \cdot \Delta T + \dots$$

en donde:

$R_o$  es la Resistencia de Salida de la Fuente de Alimentación.

$S_V$  es el Factor de Estabilización de la Fuente de Alimentación

$S_T$  es el Coeficiente Térmico de la Fuente de Alimentación

pudiéndose definir tantos factores o coeficientes como variables se desee hacer intervenir.

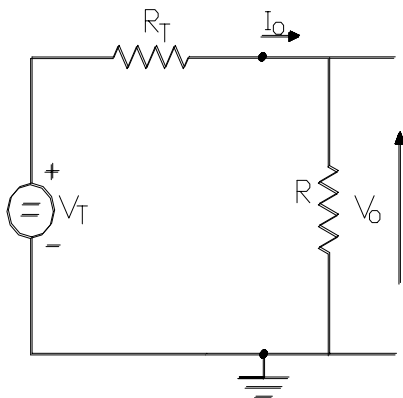


Figura VI.19.

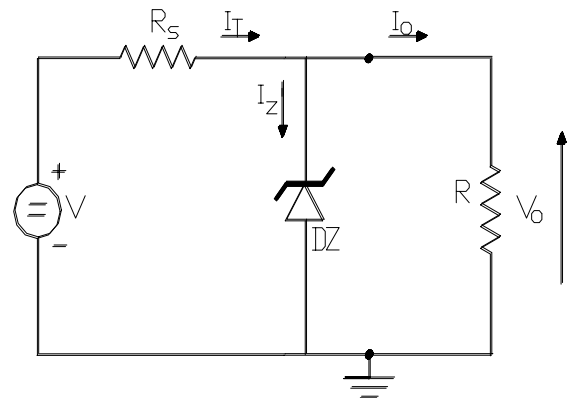


Figura VI.20.

Atento a que en la práctica se busca que  $\Delta V_o = 0$  a dicha situación ideal puede aproximarse haciendo que todos los coeficientes recién definidos sean lo más pequeños posible. Con el objeto de minimizar a dichos coeficientes  $S_V$ ,  $R_o$  y  $S_T$  se introducen los circuitos reguladores antes de conectar la carga sobre los circuitos antes analizados, dando lugar a las fuentes de alimentación reguladas.

#### VI.8.1. - Regulación simple con diodo Zener:

Los circuitos discretos más simples, utilizados en fuentes reguladas económicas y de baja potencia son realizados en base a diodos reguladores o Zener, en una configuración como lo ilustra el circuito de la figura VI.20. Estos diodos semiconductores poseen una característica tensión-corriente similar a la presentada, en su momento, en la figura I.3. en

donde la tensión  $V_R$  es la llamada tensión de referencia o de Zener y se encuentran específicamente diseñados para operar en dicha región de trabajo.

En la actualidad se fabrican a base de Silicio, con tensiones de referencia comprendidas entre unos pocos volts hasta la centena de Volt, con capacidad de disipación comprendida entre los mWatt y el orden de la centena de Watt. La pendiente de la parte útil de esta característica depende de la resistencia dinámica del diodo zener ( $r_z$ ), parámetro éste que disminuye a medida que aumenta la corriente inversa  $I_z$ . Por efecto de la dispersión de fabricación se especifican con una cierta tolerancia, de acuerdo con la cual el valor de la tensión de referencia se hallará comprendido entre un determinado valor máximo y otro valor mínimo ( $V_{RMAX}$  y  $V_{Rmin}$ ).

En el circuito de la figura VI.20. se tiene:

$$I_T = I_z + I_o \quad \text{y} \quad V_o = V - R_s \cdot I_T$$

En estas expresiones se debe considerar que tanto  $V_o$  como  $I_o$  son los valores nominales de tensión y corriente en la carga, respectivamente, y que variando la carga, la corriente en esta última podrá fluctuar entre un cierto valor mínimo ( $I_{omin}$ ) y otro máximo ( $I_{oMAX}$ ). Conforme lo que precede, el diodo zener se debe elegir de modo que su tensión de referencia coincida con el valor nominal de la tensión en la carga ( $V_o$ ), debiéndose recabar el mínimo valor de corriente inversa en él, tal que corresponda a la región de trabajo de ruptura ( $I_{zmin}$ )

$$\text{De este modo se tendrá:} \quad I_t = I_{zmin} + I_{oMAX}$$

por lo que si varía la carga y por consecuencia lo hace  $I_o$ , dada la característica de funcionamiento del diodo zener, este fuerza para mantener  $V_o = V_R$  modificándose la corriente  $I_z$  en sentido inverso a lo que lo hace  $I_o$  de modo que  $I_T$  se mantendrá constante posibilitando la constancia en  $V_o$ .

Por otra parte si varía la tensión de red y por lo tanto lo hace  $V$ , manteniéndose ahora constante  $I_o$ , a partir de las ecuaciones anteriores:

$$V - V_o = R_s \cdot I_T = R_s \cdot (I_z + I_o)$$

al aparecer un  $\Delta V$ , a fin de que  $V_o$  no se modifique se producirá un  $\Delta I_z$ , tal que:

$$V + \Delta V - V_o = R_s \cdot (I_z + \Delta I_z + I_o)$$

$$\text{con lo cual} \quad \Delta V = R_s \cdot \Delta I_z \quad \text{o sea que por la rama del diodo zener se producirá una} \quad \Delta I_z = \frac{\Delta V}{R_s}$$

En realidad la curva característica de cualquier diodo zener en la región de trabajo tiene una cierta pendiente fijada por la resistencia dinámica del diodo ( $r_z$ ) por lo que  $V_o$  en realidad no se mantendrá exactamente constante como se dijo, sino que se producirá una variación comprendida entre un cierto valor máximo y otro mínimo de  $V_o$ . Para realizar estas evaluaciones consideremos un ejemplo numérico real. Para tal fin consideremos en el circuito de la figura VI.20. el diodo zener tiene las siguientes características:

$$V_R = 6,8 \text{ V} \quad - \quad I_{zCODO} = I_{zmin} = 5 \text{ mA} \quad - \quad r_z = 3 \text{ Ohm} \quad - \quad I_{zMAX} = 54 \text{ mA} \quad - \quad P_{zMAX} = 400 \text{ mW}$$

Además, en dicho circuito  $R_s = 50 \text{ Ohm}$  y de acuerdo a la carga  $I_{oMAX} = 30 \text{ mA}$ .

Se desea determinar el rango permisible de variación de la tensión  $V$  ( $V_{MAX}$  y  $V_{min}$ ) así como el valor de  $V$  que proporciona una corriente media en la carga de 15 mA, debiéndose verificar la disipación del diodo zener y la variación de la tensión en la carga ( $V_{oMAX}$  y  $V_{omin}$ ).

1) Suponiendo que se debe considerar como condición extrema, la fuente sin carga, es decir a circuito abierto,  $I_{omin} = 0$ .

Luego bajo dicha condición, por el diodo zener circulará la mayor corriente, es decir  $I_{zMAX}$  y sobre la carga se producirá la mayor tensión  $V_{oMAX}$ , en donde:

$$V_{oMAX} = V_R + I_{zMAX} \cdot r_z = 6,8 + 54 \cdot 10^{-3} \cdot 3 = 6,96 \text{ V}$$

Para tal condición se permitirá que la tensión de red o de entrada al regulador se incremente como máximo hasta un valor tal que:

$$V_{MAX} = I_T \cdot R_s + V_R + I_{zMAX} \cdot r_z \quad \text{y} \quad \text{como} \quad I_{omin} = 0$$

$$V_{MAX} = V_R + I_{zMAX} \cdot (r_z + R_s) = 6,8 + 54 \cdot 10^{-3} \cdot (50 + 3) = 9,7 \text{ V}$$

2) En el otro extremo, cuando la carga toma el máximo de corriente especificado  $I_{oMAX} = 30 \text{ mA}$  se tendrá:

$$V_{omin} = V_R = 6,8 \text{ V} \quad e \quad I_{zmin} = I_{zCODO} = 5 \text{ mA} \quad V_{min} = V_R + (I_{zmin} + I_{oMAX}) \cdot R_s$$

$$V_{min} = 6,8 + (5 + 30) \cdot 10^{-3} \cdot 50 = 8,6 \text{ V}$$

3) Para un consumo medio, es decir  $I_o = 15 \text{ mA}$  se tendrá sobre la carga una tensión  $V_{omed}$  y la corriente por el diodo zener resultará:

$$I_z = I_{zmin} + (I_{oMAX} - I_o) = 5 \text{ mA} + (30 - 15) \text{ mA} = 20 \text{ mA}$$

$$V_{omed} = V_R + I_z \cdot r_z = 6,8 + 20 \cdot 10^{-3} \cdot 3 = 6,86 \text{ V}$$

$$V_{med} = V_{omed} + (I_o + I_z) \cdot R_s = 6,86 + (15 + 20) \cdot 10^{-3} \cdot 50 = 8.61 \text{ V}$$

4) La Potencia disipada máxima por el diodo zener resultará:

$$P_{disMAX} = V_{oMAX} \cdot I_{zMAX} = 6,96 \cdot 54 \cdot 10^{-3} = 376 \text{ mW}$$

que es perfectamente tolerada por el diodo si la  $T_{amb}$  no es superior a  $25^\circ\text{C}$ .

Si se desea cuantificar el rendimiento de la regulación o estabilización se puede calcular la potencia media de continua que se desarrolla en la carga y relacionarla con la que es preciso entregarle al circuito regulador, es decir:

$$\eta = \frac{V_o \cdot I_o}{V \cdot I_T} = \frac{V_o \cdot I_o}{V \cdot (I_z + I_o)}$$

Tal como se vió precedentemente mediante estos circuitos si bien no se logra mejorar el coeficiente térmico (que más bien se empeora), la regulación-estabilización se mejora (disminuyéndose  $R_o$  y  $S_V$ ) y es tanto mas buena cuanto mayor sea  $V$  con respecto a  $V_o$  y cuanto menor sea  $I_o$  lo cual nos dice que los rendimientos que se conseguirán serán muy bajos por lo que por esta razón y debido a que existe limitación para el caso de Disipación de Potencias muy elevadas, estos circuitos solo pueden ser utilizados para bajos consumo de potencias.

#### VI.8.2. - Regulador Paralelo (Tensión-Serie) :

Una forma de ampliar la capacidad de manejo de potencia del regulador analizado precedentemente se consigue incluyendo en el mismo un transistor amplificador de la corriente por la rama del diodo zener tal como se observa en el circuito regulador indicado en la figura VI.21. llamado Regulador Paralelo

$R_D$  contribuye para que la corriente por el diodo zener sea lo suficiente como para superar la tensión de codo o de referencia de su característica inversa, suponiendo que la de base del transistor no sea suficiente. Admitiendo que dicho diodo presente una tensión constante, es decir  $V_R = \text{Constante}$ , el circuito puede interpretarse como un seguidor de emisor excitado por la base con dicha  $V_R$ , cargado por el emisor con la carga  $R$  y alimentado por la fuente de alimentación sin regular que es la encargada de suministrar la potencia por el circuito de colector.

Interpretado de ese modo el circuito puede redibujarse como se indica en la figura VI.22. Aquí si  $V$  tiende a incrementarse por alguna causa, como  $V_R$  es constante tenderá a disminuir la tensión  $V_{BE}$  y por lo tanto también lo hará la

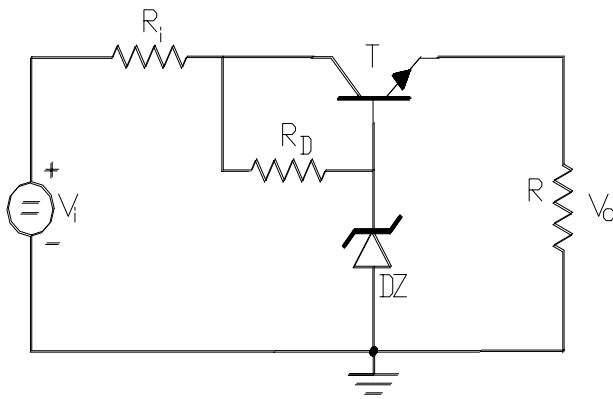


Figura VI.21.

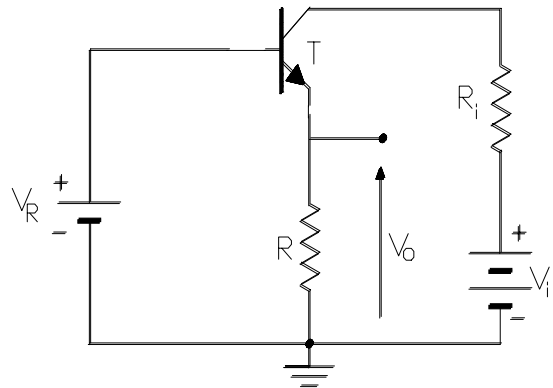


Figura VI.22.

corriente  $I_C = I_o$ . Si ello ocurre entonces tiende a disminuir el producto  $I_o \cdot R$ , es decir que tiende a bajar la tensión en la carga  $V_o$ . En otras palabras, como el circuito es un seguidor,  $V_o$  se ve obligada a seguir a  $V_R = \text{Constante}$ .

Desde otro punto de vista se puede pensar que estamos frente a un circuito realimentado con tensión serie, en donde la transferencia de la red de realimentación es unitaria. Con este tipo de realimentación se logra bajar la resistencia de salida desde el valor de la que presenta la fuente de alimentación sin regular ( $R_i$ ) hasta un valor:

$$R_{of} = \frac{R_s + h_{ie}}{h_{fe}} \quad \text{y como aquí } R_s = 0 \quad R_{of} = \frac{h_{ie}}{h_{fe}} = \frac{1}{g_m}$$

#### VI.9.- PRINCIPIOS FISICOS DE FUNCIONAMIENTO DE TIRISTORES, DIAC Y TRIAC:

La palabra tiristor proviene del griego y significa “puerta o compuerta” puesto que se comporta como una puerta que se abre para permitir el paso de una corriente a través de ella. Un tiristor es un dispositivo semiconductor constituido por cuatro capas de material semiconductor, motivo por el cual también reciben esta denominación de diodos de cuatro capas. Como veremos, un tiristor es un dispositivo semiconductor que utiliza una realimentación interna para producir un nuevo tipo de conmutación. Los tiristores mas importantes son los rectificadores controlados de silicio (SCR: Silicon Controlled Rectifier) y el triac. Al igual que los FET de potencia, el SCR y el triac pueden conmutar grandes corrientes. Por ello, la principal aplicación de estos dispositivos es el control de grandes corrientes de carga para motores, calentadores, sistemas de iluminación y otras cargas semejantes.

El funcionamiento del tiristor se puede explicar interpretándolo como la conexión de dos transistores bipolares tal como se indica en la figura VI.23.

Se trata de la unión directa del colector de un transistor  $T_1$ , tipo PNP, con otro  $T_2$  del tipo NPN. Esta particular conexión muestra un lazo de realimentación positiva dado que si se produjese un incremento de la corriente de colector de  $T_1$ , este aumento se registraría en la base de  $T_2$  dando lugar a un incremento en la corriente de colector de este último que igualmente al estar directamente unido a la base de  $T_1$  se traduce en un aumento en la corriente de base de  $T_1$  y este a su vez en uno de su corriente de colector, repitiéndose así este ciclo.

Al mismo tiempo si algo ocasiona que la corriente de base de  $T_2$  disminuya esta disminución se realimenta en  $T_1$  y en  $T_2$  hasta que las corrientes tanto en  $T_1$  como en  $T_2$  se anulen. Ambas situaciones son entonces estables, ambos transistores saturados lo que es equivalente a una llave cerrada o ambos transistores en estado de corte lo cual es equivalente a una llave abierta. Tal como se anticipo recientemente, ambos estados son estables de modo que si ambos transistores se encuentran cortados permanecen en dicha situación indefinidamente a menos que algo cause una modificación en las corrientes.

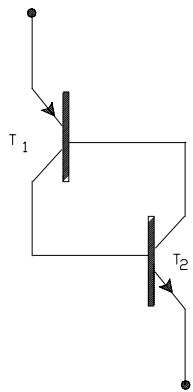


Figura VI.23.

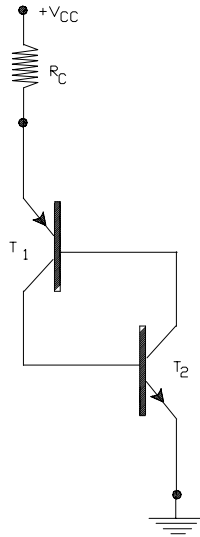


Figura VI.24

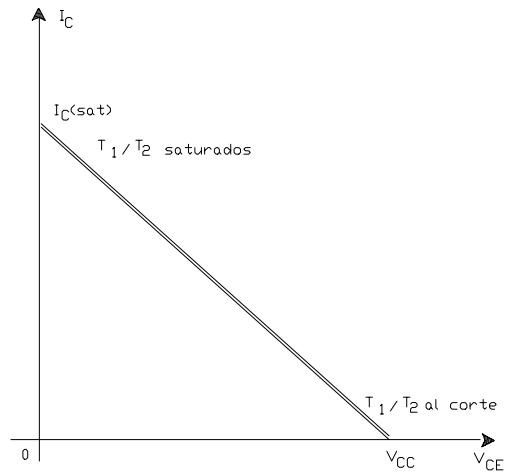


Figura VI.25

Si en dicho circuito equivalente al tiristor lo alimentáramos tal como se indica en la Figura VI.24 sería posible interpretar su modo de funcionamiento estático en un plano  $I_C - V_{CE}$  en forma similar a lo ya conocido y el resultado se indica en la Figura VI.25. Este modo de funcionamiento se suele denominar “latch” cuya traducción hace referencia al pestillo (que como sabemos es accionado por la llave de la puerta).

La única forma de cerrar un latch es mediante una Tensión de Cebado. Esto significa utilizar un valor de tensión de alimentación lo suficientemente grande como para que el diodo base-colector de alguno de los dos transistores llegue a operar en la región de ruptura, descontando que el elemento se fabrica de modo de poder operar de esta forma.. De esta manera al incursionar en la región de ruptura dicho diodo produce un incremento en su corriente inversa de colector, desencadenándose el proceso de realimentación positiva antes descrito, que lleva a ambos transistores a saturar.

En este caso a la tensión que hace arribar a la ruptura se la denomina tensión de cebado. Una vez cerrado el latch, el mismo se abre únicamente reduciendo la tensión  $V_{CC}$  lo que causa una disminución de la corriente que desencadena el proceso de realimentación positiva hasta cortar a ambos transistores.

El esquema de la Figura VI.23 se llamó originalmente diodo Schockley (su inventor) y también se lo identifica como ya se dijo como diodo de cuatro capas, o diodo pnpn. Siendo su símbolo mas comunmente aceptado, el que se indica en la Figura VI.26. Una posible utilización de este componente se indica en la Figura VI.27, en donde, usado en conjunto con una fuente de alimentación y un circuito R-C, es posible conseguir un generador de señal tipo diente de sierra, señal esta última que se representa en la Figura VI.28.

Un dispositivo de este tipo puede ser el diodo 1N5158 cuyas características principales es la de tener una tensión de ruptura ( $V_B$ ) de 10 V y una corriente cuyo límite mínima el ( $I_H$ ) 4 mA, que es el que podría emplearse en el circuito de la figura VI.27.

$$R \cdot C = 2 \cdot 10^3 \cdot 20 \cdot 10^{-4} = 40 \text{ } \mu\text{seg.}; \quad (10\text{V}/50\text{V}) = 0,2 \quad \text{por lo tanto} \quad T = 0,2 \cdot R \cdot C = 8 \text{ } \mu\text{seg.}$$

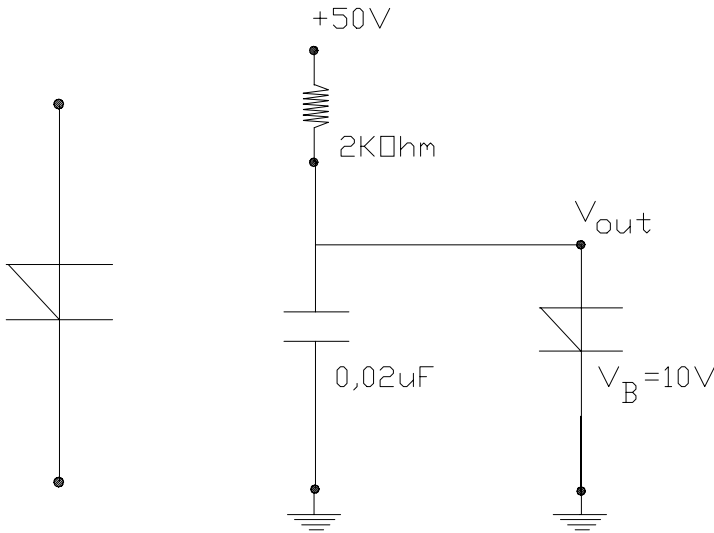


Figura VI.26

Figura VI.27

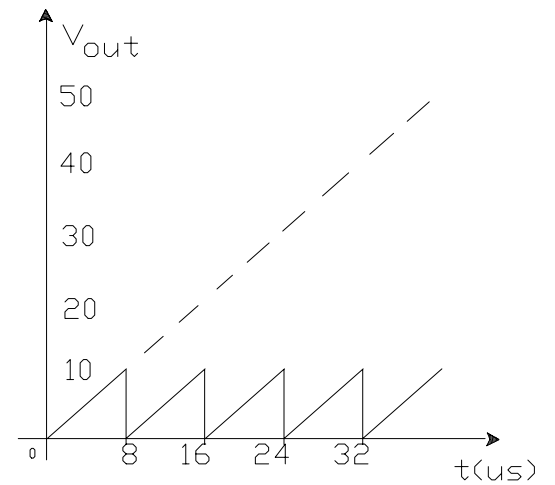


Figura VI.28

El SCR es el tiristor que mas se utiliza y en este caso el esquema circuital equivalente con el que interpretamos a este nuevo dispositivo se indica en la Figura VI.29 en donde puede apreciarse que al diodo de cuatro capas se le agrega un terminal a la entrada o base del transistor  $T_2$  :

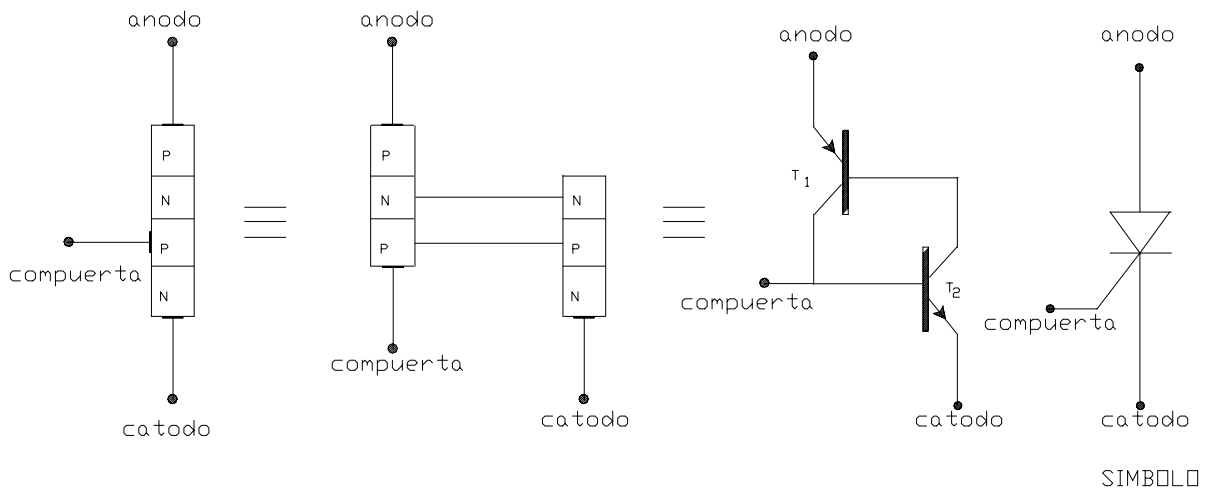


Figura VI.29

De esta forma, el incremento de la corriente de base de  $T_2$  se puede conseguir con un pulso de disparo aplicado sobre el nuevo terminal agregado, lo cual lleva a saturación a ambos transistores.

Una vez que el SCR se ha cebado permanece en el estado en que ambos transistores se encuentran saturados aún si se reduce a cero la tensión aplicada a la puerta o compuerta. La única forma de resetearlos es reduciendo la corriente a un valor inferior al valor de mantenimiento ( $I_H$ ) lo cual se logra reduciendo la tensión de alimentación  $V_{CC}$ .

Consideremos el circuito de la Figura 8 . En el supongamos emplear al SCR tipo 1N4441, cuyos datos principales son : Tensión de disparo ( $V_{GT}$ ) 0,75 Volt, corriente de disparo ( $I_{GT}$ ) 10 mA, corriente de mantenimiento ( $I_H$ ) 6 mA. Entonces quiere decir que la tensión necesaria para dispararlo en la figura VI.30 es:

$$V_{in} = V_{GT} + I_{GT} \cdot R_G \quad \text{mientras que para abrirlo} \quad V_{CC} < 0,7 \text{ V} + I_H \cdot R_C$$

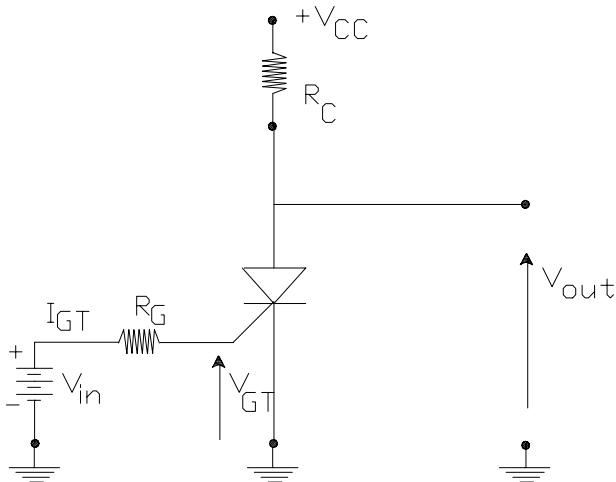


Figura VI.30

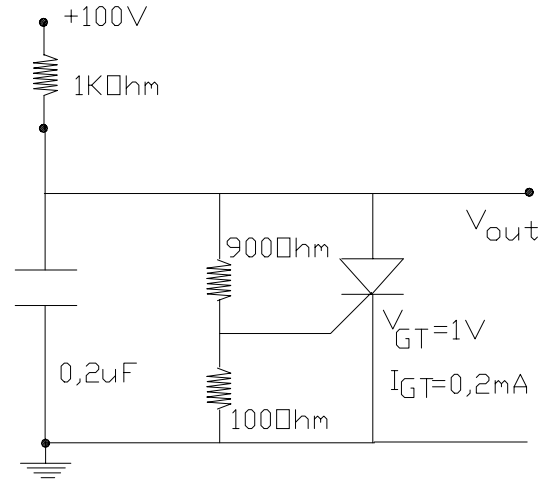


Figura VI.31

Si por ejemplo  $R_C = 100 \text{ Ohm}$  y  $R_G = 1 \text{ KOhm}$  con  $V_{CC} = 15 \text{ Volt}$  para disparar se requerirá una tensión de cebado:

$$V_{in} > 0,75 \text{ Volt} + 10 \cdot 10^{-3} \cdot 10^3 = 10,75 \text{ Volt}$$

mientras que para abrir:

$$V_{CC} < 0,7 \text{ Volt} + 6 \cdot 10^{-3} \cdot 0,1 \cdot 10^3 = 1,3 \text{ Volt}$$

Para realizar la misma función del circuito que producía la señal diente de sierra pero ahora utilizando un SCR se deben disponer los componentes tal como se indica en la Figura VI.31.

Otra muy frecuente aplicación del SCR, ahora con funciones de llave interruptora de protección, se observa en el circuito de la Figura VI.32. Si alguna anomalía ocurre dentro de la fuente de alimentación que cause que su tensión de salida se eleve, los resultados pueden ser terribles si la carga a alimentar es algún dispositivo delicado.

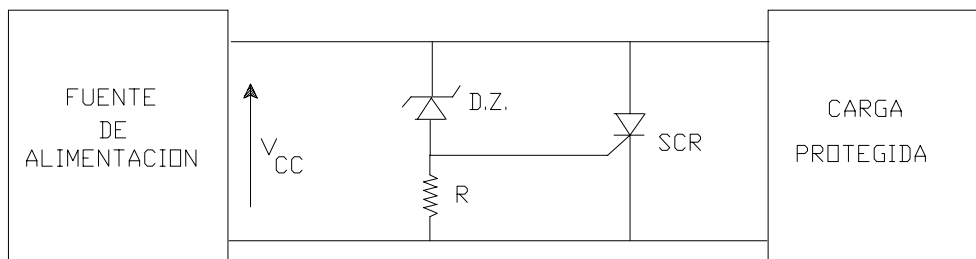


Figura VI.32

Esta situación se registra en el caso de algunos circuitos integrados muy caros que no pueden soportar tensiones de alimentación excesivas sin ser destruidos. Previendo esta situación, en el circuito de la Figura VI.32 la carga se protege por medio del diodo zener, la resistencia y el SCR:

En condiciones normales,  $V_{CC}$  es inferior a la tensión de ruptura del diodo zener no circula corriente a través de R y no se desarrolla ninguna diferencia de potencial a su través con lo que el SCR permanece abierto y la carga recibe una tensión  $V_{CC}$  y no se tiene ningún problema. En cambio si la tensión de fuente se incrementa por alguna razón y  $V_{CC}$  se hace demasiado grande poniendo en peligro la integridad de la carga, el diodo zener llega a la tensión de ruptura el mismo conduce y aparece una tensión a través de R. Si esta tensión es mayor que la tensión de disparo del SCR (generalmente 0,7 Volt), el SCR se cebará y conducirá fuertemente. La acción es similar a cortocircuitar los terminales de carga. Debido a que el SCR entra en conducción muy rápido (1 microsegundo para el 2N4441), la carga se protege rápidamente contra daños ocasionados por una gran sobretensión. La sobretensión que dispara al SCR es:

$$V_{CC} = V_Z + V_{GT}$$

Esta forma de protección, aunque es muy drástica, es necesaria con mucho circuitos integrados digitales, que no pueden tener sobretensiones. Por consiguiente, antes de que se destruyan circuitos integrados caros, podemos utilizar un interruptor SCR para cortocircuitar los terminales de carga a la primera señal de sobretensión. Las fuentes de alimentación con interruptor SCR necesitan un fusible o un limitador de corriente que se describe en el capítulo de Fuentes Reguladas Lineales para evitar daños en la fuente de alimentación.

VI.10.- RECTIFICACIÓN CONTROLADA:

En la Figura VI.33 la tensión de red se conecta a un circuito constituido por un SCR con la finalidad de controlar una elevada corriente a través de la carga.

En este circuito, la resistencia variable  $R_1$  y el condensador C modifican el ángulo de fase en la señal aplicada en la compuerta del SCR: cuando  $R_1$  es cero, la tensión en dicha compuerta está en fase con la tensión de red y el SCR actúa como rectificador de media onda, el resistor  $R_2$  limita la corriente de compuerta a un valor seguro.

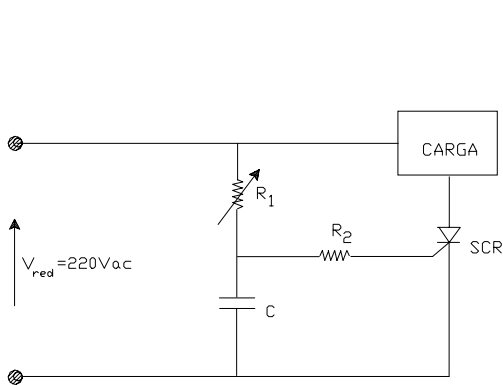


Figura VI.33

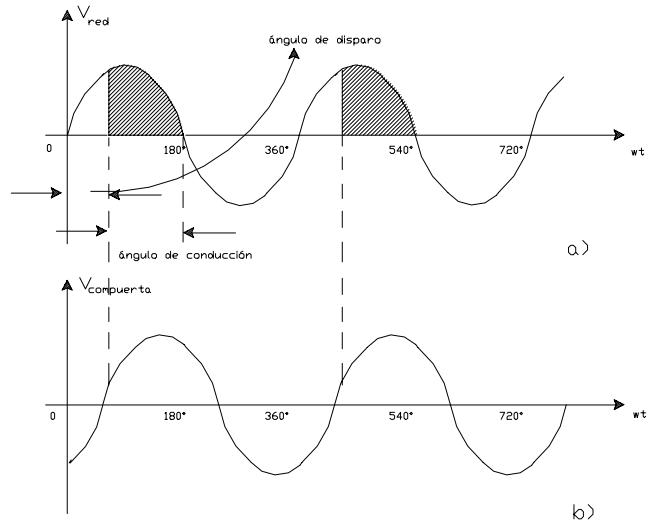


Figura VI.34

Conforme  $R_1$  se aumente, la tensión de compuerta se irá atrasando con respecto a la tensión de red en un ángulo  $\theta$  que resulta de:

$$V_s = V_{smax} \cdot \text{sen}(\omega t) \quad ; \quad V_{in} = V_s \cdot \frac{(1/j \omega C)}{R_1 + (1/j \omega C)} = \frac{V_s}{1 + j \omega C R_1}$$

con lo cual:

$$V_{in} = \frac{V_s}{(1 + \omega^2 R^2 C^2)^{0.5}} \cdot \text{sen}(\omega t - \theta) \quad , \quad \text{con } \theta = \text{arctag}(\omega C R_1)$$

en donde  $\theta$  puede variar entre  $0$  y  $90^\circ$  cuya representación gráfica se lleva a cabo en la Figura VI.34.

El oscilograma indicado en la Figura VI.34. b. muestra la tensión aplicada a la compuerta del SCR y en ella antes del punto de disparo el SCR está abierto y la corriente en la carga es nula. En el punto de disparo la tensión en el condensador es suficientemente grande como para disparar el SCR y cuando esto sucede, casi toda la tensión de entrada aparece en los terminales de la carga y la corriente por la carga se hace elevada, adoptando una forma de señal como la que se indica en la misma Figura VI.34.a. sombreando el área debajo de la curva durante la fracción de medio ciclo en que hay corriente por la carga. Una vez cebado, el SCR continúa conduciendo hasta que la tensión de red cambie la polaridad.

Entonces la parte sombreada de cada semiciclo en la Figura VI.34.a. muestra el intervalo en que el SCR conduce, en otras palabras, podemos controlar el valor medio de la corriente a través de la carga. Un control como éste es muy útil para cambiar la velocidad de un motor de C.C., el brillo de una lámpara o la temperatura de un horno de inducción.

El circuito controlador de fase R-C de la Figura VI.33 es una forma básica de controlar el valor medio de la corriente en la carga de modo que el margen de corriente controlable es limitado ya que el ángulo de fase  $\theta$  solo puede variar entre  $0$  y  $90^\circ$ . Utilizando amplificadores operacionales y otros circuitos R-C más complejos como se verá más adelante, se puede cambiar el ángulo de fase entre  $0$  y  $180^\circ$ , lo que permitirá variar la corriente media desde cero hasta su valor máximo.

El ángulo al que se dispara el SCR se denomina ángulo de disparo y se encuentra señalizado en la Figura VI.34.a. El ángulo comprendido entre el inicio y el fin de la conducción se denomina ángulo de conducción y también se muestra en dicha figura. El circuito de la Figura VI.33 puede hacer variar el  $\theta_{\text{disparo}}$  entre  $0$  y  $90^\circ$  por lo tanto en dicha configuración el  $\theta_{\text{conducción}}$  cambia entre  $180$  y  $90^\circ$ .

Cuando se usa tensión alternada para alimentar el ánodo de un SCR es posible que en el circuito se registren falsos disparos debido a las capacidades internas del SCR en combinación con un flanco de crecida o pendiente de trepada de dicha tensión (proporcional a la amplitud y a la frecuencia) elevado. Para evitarlos dicha pendiente de crecimiento de la tensión del ánodo no debe exceder la velocidad crítica de crecimiento de la tensión, señalada en la hoja de características. Por ejemplo un 2N4441 tiene una velocidad crítica de crecimiento de la tensión de  $50 \text{ Volt}/\mu\text{seg}$ . Para evitar un disparo falso, la tensión del ánodo no debe crecer más rápidamente de  $50 \text{ Volt}/\mu\text{seg}$ .

Se debe prever que los transitorios de conmutación de la red no sobrepasen la velocidad de crecimiento de la tensión crítica, por lo que una forma de reducir sus efectos es utilizar un circuito amortiguador R-C, tal como se muestra en la Figura VI.35. En dicho circuito si un transitorio de conmutación de alta velocidad aparece en la fuente de alimentación, su régimen de crecimiento se reduce en el ánodo debido a la baja constante de tiempo del circuito RC de amortiguamiento.

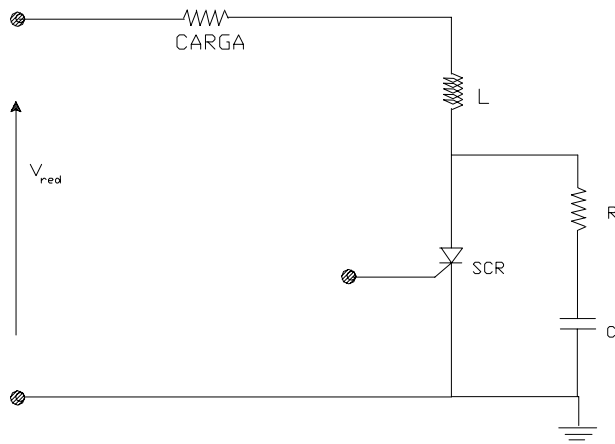


Figura VI.35

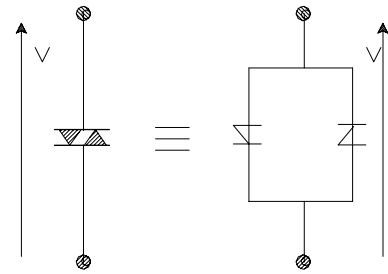


Figura VI.36

En la misma Figura VI.35 puede observarse la presencia de un inductor  $L$  en serie con la carga. Tal componente forma parte también del circuito de protección del SCR y en este caso estaría limitando la velocidad de crecimiento de la corriente por dicho componente. Esto es especialmente aplicable en los SCR en que la velocidad crítica de crecimiento de la corriente (que en este caso es de  $150 \text{ A}/\mu\text{seg.}$ ) cuyo significado es que si la corriente del ánodo de dicho SCR trata de aumentar más rápidamente que dicho límite, el SCR se puede destruir.

Los SCR son componentes unidireccionales porque la corriente sólo puede circular en un sentido. El DIAC y el TRIAC son tiristores bidireccionales ya que pueden conducir en cualquier dirección. El diac puede ser interpretado como un par de diodos de cuatro capas conectados en paralelo tal como se observa en la Figura VI.36 en donde se presenta también el símbolo más aceptado para este componente. El diac no conduce hasta que la tensión en sus extremos intenta exceder la tensión de cebado en cualquier dirección.

Con el sentido de referencia adoptado en la Figura VI.36 si por ejemplo la tensión aplicada “ $v$ ” en el instante de tiempo de análisis es positiva entonces el diodo situado a la izquierda en el dibujo conduce cuando “ $v$ ” supera la tensión de cebado. En este caso, el latch de la izquierda se cierra en cambio cuando la tensión aplicada se hace negativa el latch de la derecha es el que se cierra.

El triac actúa como dos rectificadores controlados de silicio en paralelo e invertidos por lo que puede controlar la corriente en cualquiera de los dos sentidos al igual del diac pero con la diferencia de que el punto de disparo ahora depende del circuito de disparo que se conecta en el terminal de compuerta. Efectivamente, si en la Figura VI.37 la tensión aplicada “ $v$ ” tiene la polaridad indicada se debe aplicar un pulso de disparo positivo, cerrando el latch izquierdo. En cambio cuando “ $v$ ” tiene la polaridad opuesta, se necesita un pulso de disparo negativo, cerrando el latch de la derecha. Por su estructura interna los triacs tienen tensiones y corrientes de disparo mayores que las de los SCR comparables, las tensiones oscilan de 2 a 2,5 V (en lugar de 0,7 a 0,75 o como máximo 1,5 V) y las corrientes de disparo de 10 a 50 mA (en lugar fracciones de mA o hasta 10 ó 20 mA como máximo). Dispositivos como éste, mediante el control de fase, pueden controlar cargas industriales elevadas pudiendo soportar corrientes de ánodo desde 1 á 15 A.

En la Figura VI.38 se muestra un circuito R-C que varía el ángulo de fase de la tensión aplicada a la compuerta de un triac y el mismo por consecuencia puede controlar la corriente elevada de una carga

exigente. En los oscilogramas indicados en la Figura VI.39 se muestra la tensión de red y la tensión

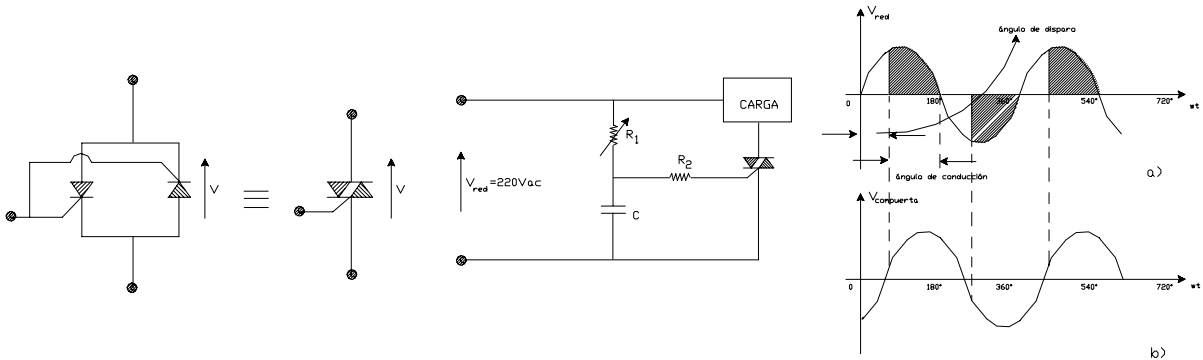


Figura VI.37

Figura VI.38

Figura VI.39

aplicada a la compuerta, retrasada respecto de la anterior. Cuando la carga del condensador genera una tensión suficientemente grande como para proporcionar la corriente de disparo, el triac conduce. Una vez en ese estado, el triac continúa conduciendo hasta que la tensión de red vuelva a cero. En el semiciclo siguiente se repite este procedimiento operativo pero con valores de tensión de red y sobre la carga negativos. Es por ello que con este tipo de circuitos puede controlarse la velocidad de motores de C.A.

El último de los dispositivos semiconductores de disparo cuya característica revisaremos es el Transistor Unijuntura. En este caso se puede interpretar a este dispositivo como un transistor efecto de campo de juntura, preparado para trabajar con su juntura compuerta-canal polarizada en forma directa. Así si se tratara de un JFET de canal N, tal como el indicado en la figura VI.40, en el mismo cuando al terminal de compuerta se le aplica una tensión positiva suficientemente alta, por encima de la tensión llamada de mantenimiento dada por la hoja de datos del dispositivo, la resistencia de la juntura compuerta canal en el lado de fuente se hace muy pequeña permitiendo realizar el cambio de estado de su circuito de aplicación.

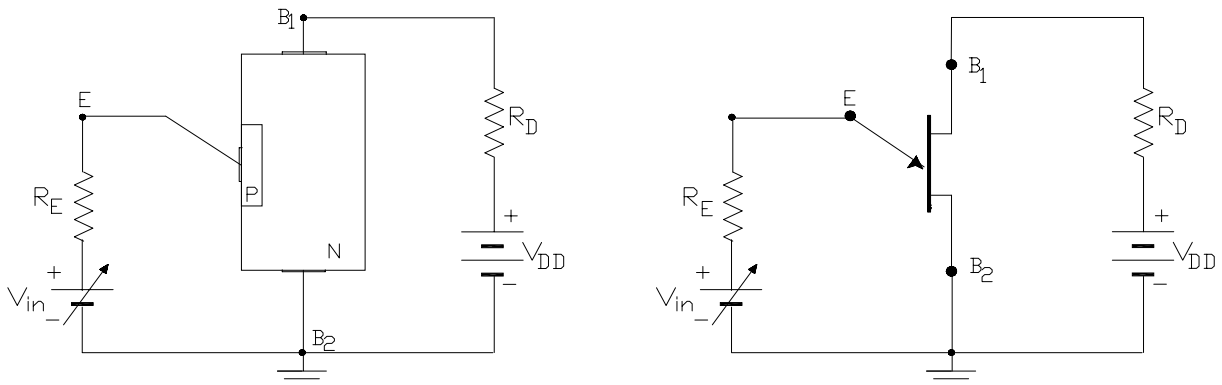


Figura VI.40

El símbolo convencional que se utiliza para representar a este componente activo se ha indicado en la misma figura VI.40. Si bien el UJT fue bastante utilizado en un principio, para hacer osciladores,

temporizadores y otros circuitos, en la actualidad han sido reemplazados paulatinamente con el empleo de los amplificadores operacionales y de los circuitos integrados temporizadores tal como el 555.